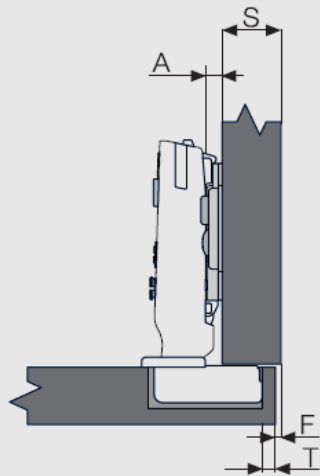


Berechnung Distanz Montageplatten

Impro/ Invo/ Star Track/ Star Topfscharnier 110° Öffnungswinkel

(Außer Scharniere für Türdicke bis 36mm, Topfdurchmesser Ø40mm)

Kröpfung 0:



$$A = 18 + F + T - S$$

F= 1 Eingabefeld

T= 4 Eingabefeld

S= 16 Eingabefeld

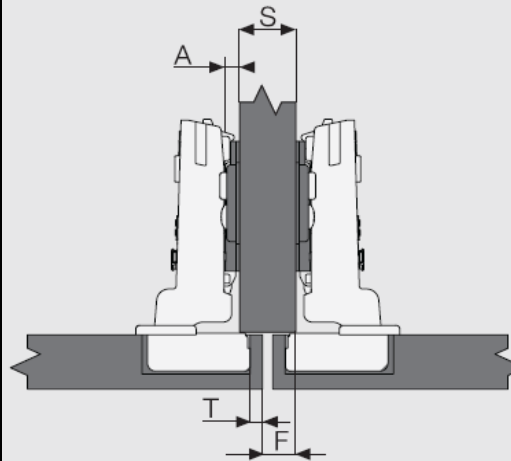
Formel: $A = 18 + F + T - S$

$$A = \text{7 Ergebnisfeld}$$

Vorhandene Montageplatten Distanzen:

5mm/ 7mm/ 9mm

Kröpfung 9:



$$A = 9 + F + T - S$$

F= 9 Eingabefeld

T= 5 Eingabefeld

S= 16 Eingabefeld

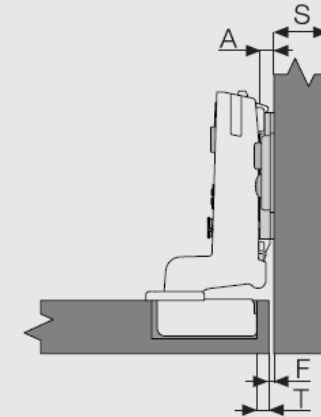
Formel: $A = 9 + F + T - S$

$$A = \text{7 Ergebnisfeld}$$

Vorhandene Montageplatten Distanzen:

5mm/ 7mm/ 9mm

Kröpfung 18:



$$A = F + T$$

F= 2 Eingabefeld

T= 5 Eingabefeld

Formel: $A = F + T$

$$A = \text{7 Ergebnisfeld}$$

Vorhandene Montageplatten Distanzen:

5mm/ 7mm/ 9mm