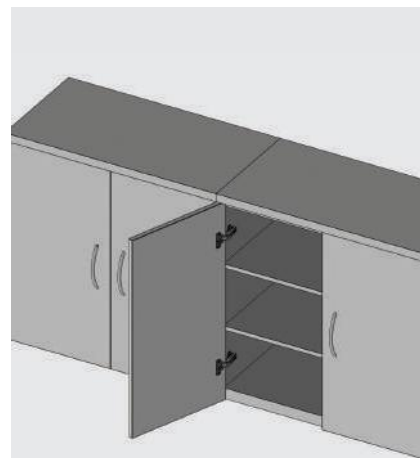


# Scharnier Systeme

## Invo Topfscharnier



- Öffnungswinkel : 110°
- Topfdurchmesser : 35 mm
- Topftiefe : 12,50 mm
- Scharnierarm : Stahl
- Scharnertopf : Stahl
- Kröpfung : 0-9-18 mm
- Oberfläche : Nickel
- Tiefenverstellung : ±2 mm
- VPE : 125 Stück
- Werkzeuglose, einfache Montage und Demontage der Drehtür. Mit einem Klick-System wird die Drehtür gelöst und fixiert.



### Vorliegend Kröpfung 0mm

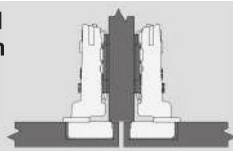
Artikel-Nr.  
- je Topf-Bohrabstand  
- je Topfbefestigung



Beschreibung	Artikel-Nr.
45   für Spanplattenschr	10101511
45   Easy Fit <b>NEU</b>	101015117
48   für Spanplattenschr	10101512
52   für Spanplattenschr	10101513
52   Easy Fit <b>NEU</b>	101015137

### Halb vorliegend Kröpfung 9mm

Artikel-Nr.  
- je Topf-Bohrabstand  
- je Topfbefestigung



Beschreibung	Artikel-Nr.
45   für Spanplattenschr	10101521
45   Easy Fit <b>NEU</b>	101015217
48   für Spanplattenschr	10101522
52   für Spanplattenschr	10101523
52   Easy Fit <b>NEU</b>	101015237

### Einliegend Kröpfung 18mm

Artikel-Nr.  
- je Topf-Bohrabstand  
- je Topfbefestigung



Beschreibung	Artikel-Nr.
45   für Spanplattenschr	10101531
45   Easy Fit <b>NEU</b>	101015317
48   für Spanplattenschr	10101532
52   für Spanplattenschr	10101533
52   Easy Fit <b>NEU</b>	101015337

Nur für Topf-Bohrabstand 45/48!

### ELA Abdeckung incl. Abdeckung MPL - Kröpfung: 0 **NEU**

ELA Invo - Weiss/ Orange	1027151001
ELA Invo - Weiss/ Blau	1027151003
ELA Invo - Weiss/ Weiss	1027151005
ELA Invo - Grau/ Graubraun	1027151008

Nur für Topf-Bohrabstand 45/48!

### ELA Abdeckung incl. Abdeckung MPL - Kröpfung: 9 **NEU**

ELA Invo - Weiss/ Orange	1027153001
ELA Invo - Weiss/ Blau	1027153003
ELA Invo - Weiss/ Weiss	1027153005
ELA Invo - Grau/ Graubraun	1027153008

Nur für Topf-Bohrabstand 45/48!

### ELA Abdeckung incl. Abdeckung MPL - Kröpfung: 18 **NEU**

ELA Invo - Weiss/ Orange	1027152001
ELA Invo - Weiss/ Blau	1027152003
ELA Invo - Weiss/ Weiss	1027152005
ELA Invo - Grau/ Graubraun	1027152008

### Befestigungsvarianten

Ø3,5x16 mm Spanplattenchraube



Easy Fit

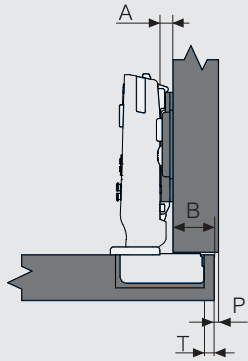


### Seitenverweise

Konstruktionsvorgaben	Seite 12
Montageplatten/ Abdeckkappen	Seite 13/ 15
Montage/ Justierung	Seite 17
Scharnierbedarf nach Türhöhe/ Gewicht	Seite 18

Vorliegend

**Kröpfung 0**



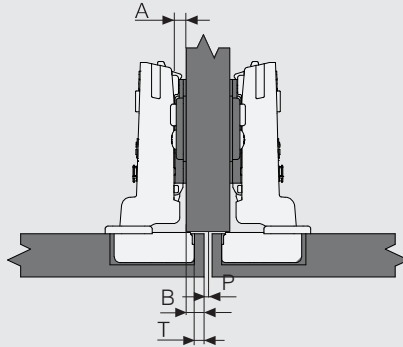
A - Montageplatte

B - Auflage	12			3
	13			4
	14		3	5
	15		4	6
	16	3	5	7
	17	4	6	
	18	5	7	
	19	6		
	20	7		

T - Topfabstand

Halb vorliegend

**Kröpfung 9**



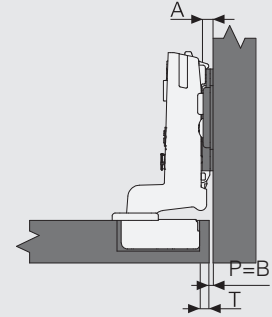
A - Montageplatte

B - Auflage	3			3
	4			4
	5		3	5
	6		4	6
	7	3	5	7
	8	4	6	
	9	5	7	
	10	6		
	11	7		

T - Topfabstand

Einliegend

**Kröpfung 18**



A - Montageplatte

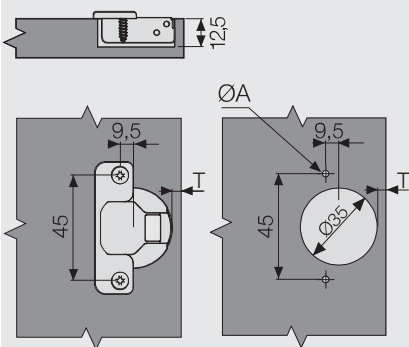
B - Auflage	6			3
	5			4
	4		3	5
	3		4	6
	2	3	5	7
	1	4	6	
	0	5	7	

T - Topfabstand

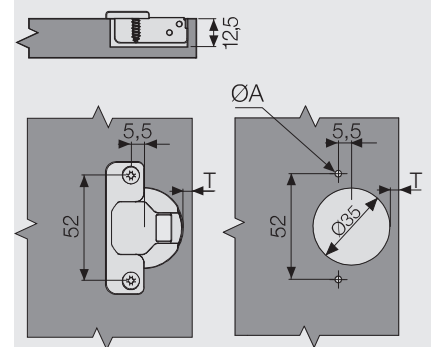
Mindestfuge für Türen (P) - (K = Türdicke)

K	16	17	18	19	20	21	22	23	24	25	26
T=3	0.72	0.98	1.29	1.65	2.08	2.59	3.21	3.93	4.72	5.54	6.39
T=4	0.69	0.94	1.23	1.57	1.97	2.44	2.98	3.62	4.34	5.12	5.93
T=5	0.67	0.91	1.18	1.51	1.88	2.31	2.81	3.39	4.04	4.76	5.52
T=6	0.65	0.87	1.14	1.45	1.80	2.21	2.67	3.19	3.79	4.45	5.17
T=7	0.62	0.84	1.10	1.40	1.73	2.11	2.55	3.04	3.59	4.20	4.87

Topf Bohrabstand 45 mm



Topf Bohrabstand 52 mm



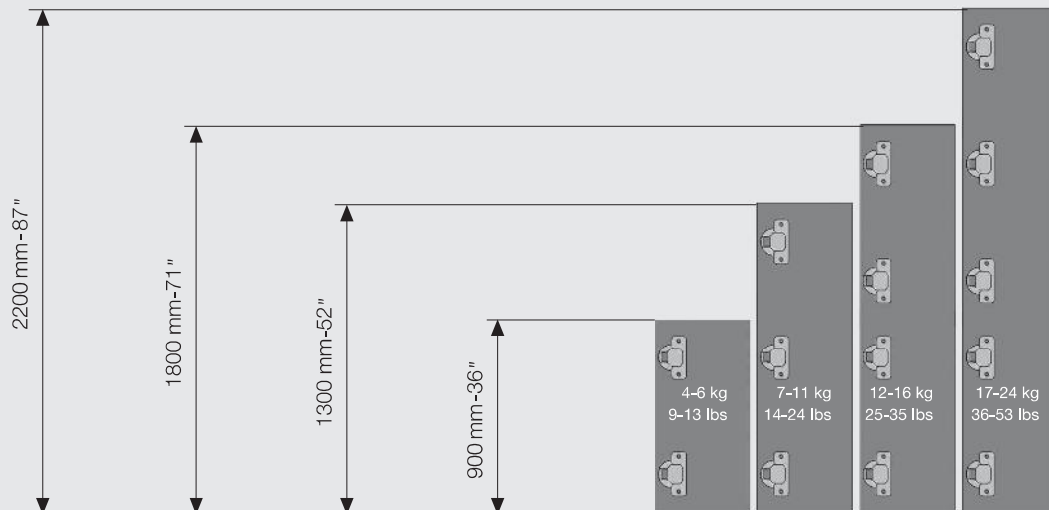
ØA (mm) = Spanplattenschraube = Ø2,5x5 / EasyFit = Ø10x12

# Scharnier Systeme

## Scharnieranzahl nach Türhöhe/ Gewicht

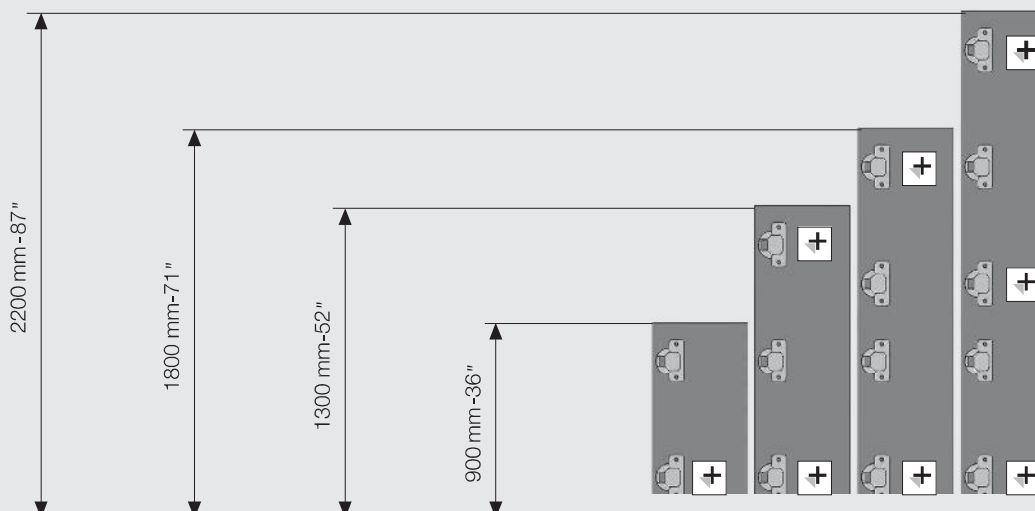
### Scharnieranzahl für Holztüren

- \* Die Anzahl der Scharniere kann anhand der Türabmessungen und dem Gewicht lt. Diagramm ermittelt werden.
- \* Diagramm für Türbreite 450 mm.

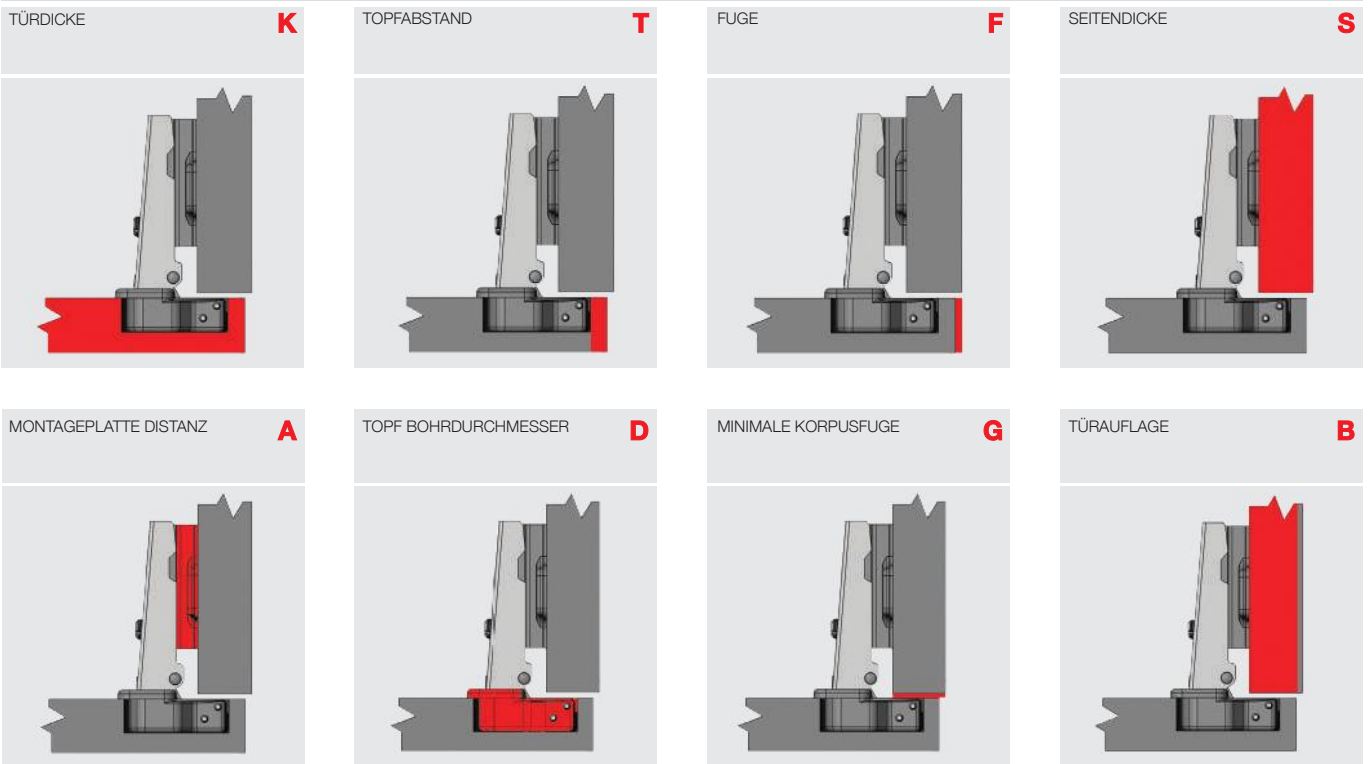


### Scharnieranzahl Impro/ Invo gedämpft (+)

- \* Diagramm für Türbreite 450 mm.
- \* Scharnieranzahl mit Soft Close kann sich je nach Türgewicht verändern.
- \* Beim Einsatz von IMPRO/ INVO mit Kröpfung 18mm und für Winkelanschläge müssen alle Scharniere gedämpft sein.



## Variablen Scharnier-, Montageplattenberechnung



## Berechnung Montageplatten Distanz

