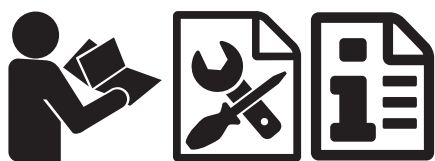


LINERO MosaiQ LED

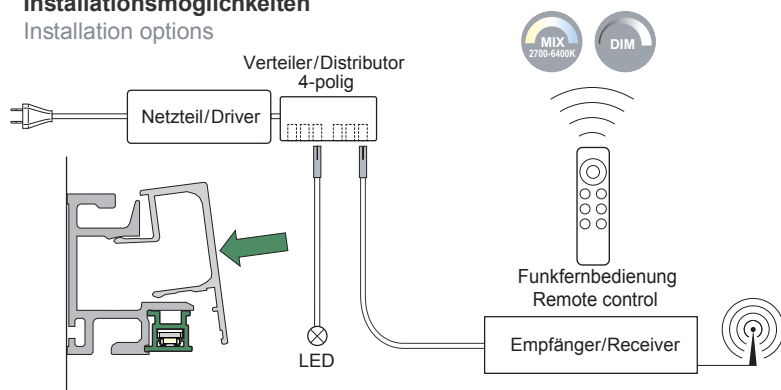


KESSEBÖHMER



Installationsmöglichkeiten

Installation options



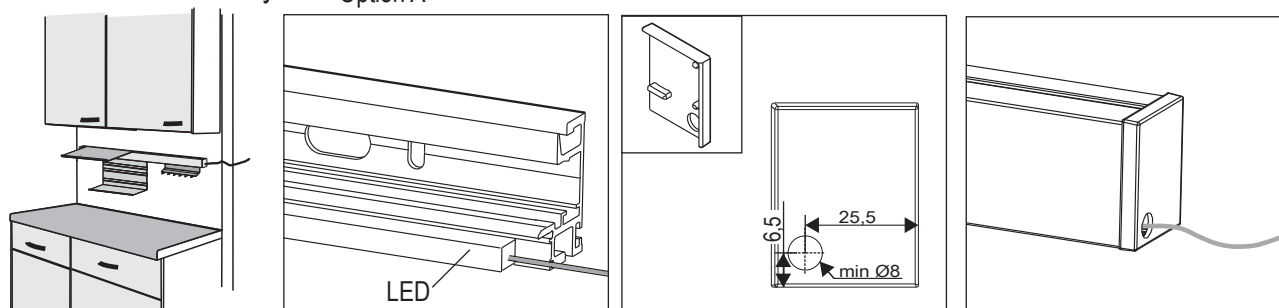
max 3A 36 W = 3000 mm LED

- EU (230V~)
- US (110V~)
- UK (230V~)
- AU (230V~)

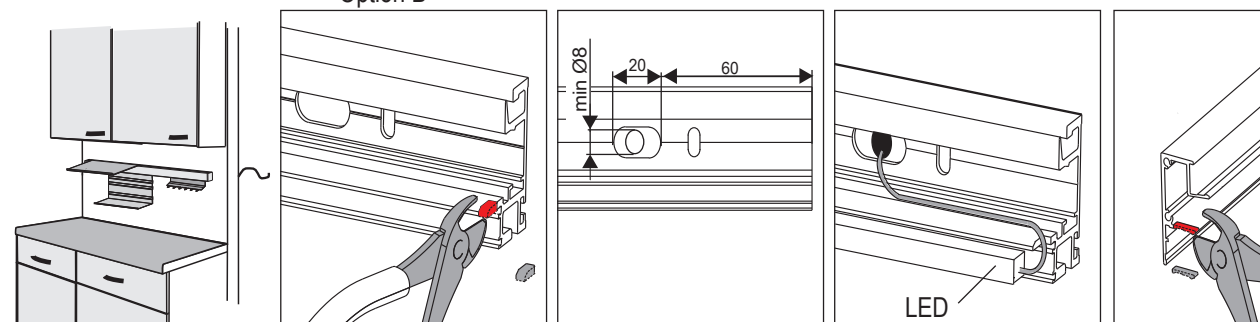
1.
 - ~ PRI
 - AC IN 100-240V~
 - 50/60 Hz, 0.56 A
 - ~ λ = 0.90C
 - 0.75-2.5 □
 2. SEC
 - 12V
 - max. 3A 36W
- ta= -20...40°C
tc= 75°C

Installation / Assembly

Option A



Option B





Deutsch

Wichtige Sicherheitshinweise

LED-Netzteil 36 Watt für Nischensystem Kesseböhmer LINERO MosaiQ zur Versorgung von Kesseböhmer LED-Sticks.
36 Watt geeignet für max 3000 mm Kesseböhmer LED-Beleuchtung.

Lesen Sie die Bedienungsanleitung bitte aufmerksam durch. Nichtbeachtung kann zu elektrischem Schock, Bränden oder Verletzungen führen! Diese Arbeiten erfordern Fachkenntnis und sind unter Berücksichtigung der einschlägigen Sicherheitsbestimmungen und Normen sorgfältig auszuführen. Bewahren Sie diese Bedienungsanleitung gut auf. Sollten Sie dieses System an Dritte weitergeben, so händigen Sie die Bedienungsanleitung bitte mit aus. Beachten Sie alle Sicherheits- und Warnhinweise. Beachten Sie ebenfalls die Montage- und Bedienungsanleitung der weiteren Komponenten.

Elektrische Sicherheit

Bauteile niemals öffnen oder modifizieren. Produktkomponenten nie Feuchtigkeit aussetzen und nicht in der Nähe von Wasser, feuchten aggressiven oder explosionsgefährdeten Bereichen montieren / lagern. Leitungen nicht anbohren oder beschädigen.

Montage

Wenn Teile fehlen oder beschädigt sind, kontaktieren Sie den Hersteller. Beschädigte Bauteile nicht verwenden! Teile die nicht zum Lieferumfang gehören und nicht seitens Kesseböhmer freigegeben sind, dürfen nicht montiert werden. Die Montage aller Produktkomponenten muss stromlos erfolgen. Vor Montagebeginn, Stromversorgung unterbrechen!

Reinigung und Wartung

Das System ist wartungsfrei. Bei einem Defekt, die komplette Baugruppe austauschen lassen. Trennen Sie das System vor der Reinigung vom Stromnetz. Reinigen Sie das System mit einem weichen, trockenen und faserfreien Tuch. Keine chemischen Reiniger, Scheuermittel oder Flüssigkeiten verwenden.

Entsorgung

Elektronische und elektrische Geräte dürfen nach der europäischen WEEE Richtlinie nicht mit dem Hausmüll entsorgt werden. Deren Bestandteile müssen getrennt der Wiederverwertung oder Entsorgung zugeführt werden, weil giftige und gefährliche Bestandteile bei unsachgemäßer Entsorgung die Umwelt nachhaltig schädigen können. Als Verbraucher sind sie nach dem Elektroggesetz (ElektroG) verpflichtet, elektronische und elektrische am Ende ihrer Lebensdauer an den Hersteller, die Verkaufsstelle oder an dafür eingerichtete, öffentliche Sammelstellen kostenlos zurückzugeben. Die Einzelheiten dazu werden über das jeweilige Landesrecht geregelt. Das Symbol auf dem Produkt, der Betriebsanleitung oder/und der Verpackung weist auf diese Bestimmungen hin. Mit dieser Art der Stofftrennung, Verwertung und Entsorgung von Altgeräten leisten Sie einen wichtigen Beitrag zum Schutz unserer Umwelt.

English

Important safety instructions

LED- 36 Watt for power supply for Kesseböhmer LINERO MosaiQ midway system to supply Kesseböhmer LED-sticks.
36 Watt suitable for max 3000 mm Kesseböhmer LED-lighting.

Read the assembly and safety instructions carefully. Non-compliance with these instructions can result in electric shock, fire or injury! This work requires specialized skills and must be carried out in compliance with the relevant safety regulations and standards. Keep these instructions in a safe place. If the system is handed over to a third party, the assembly and safety instructions must be obeyed. Be aware also of the installation and operating instructions for other components.

Safety

Never open or modify product components. Never expose product components to moisture and never assemble or store them near water or aggressive substances, or where there is an explosive risk. Do not drill or damage the cables.

Assembly

If parts are missing or damaged, contact the manufacturer. Do not install damaged components! Never use parts which are not included in the package and/or not approved by Kesseböhmer. Before beginning installation, switch off the power supply!

Cleaning and maintenance

The system is maintenance free. In the event of a defect, replace the entire assembly. Switch off the power supply, before cleaning. Clean the system with a soft, dry and fibre-free cloth. Do not use chemical cleaning agents, abrasive cleaners or liquids.

Disposal

According to the European WEEE directive, electrical and electronic equipment must not be disposed with consumers waste. Its components must be recycled or disposed apart from each other. Otherwise contaminative and hazardous substances can pollute our environment. You as a consumer are committed by law to dispose electrical and electronic devices to the producer, the dealer, or public collecting points at the end of the devices lifetime for free. Particulars are regulated in national right. The symbol on the product, in the user's manual, or at the packaging alludes to these terms. With this kind of waste separation, application, and waste disposal of used devices you achieve an important share to environmental protection.