

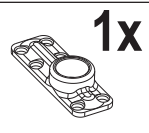
LeMans II



KESSEBÖHMER



1x



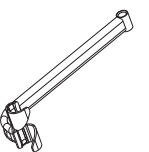
1x



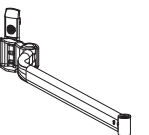
1x



1x



2x



2x

Montageanleitung

Eckschrank-Schwenkauszug
LeMans II
(mit höhenverstellbarer Achse)
40er, 45er, 50er und 60er Schränke

Mounting Instruction

Full Swing Corner Pull-out
LeMans II
(with height adjustable axle)
For 400, 450, 500 and 600 mm cabinets

Instruction de montage

Système pivotant LeMans II
pour meuble d'angle
(Avec axe réglable en hauteur pour
meuble de 400, 450, 500 et 600 mm
largeur)

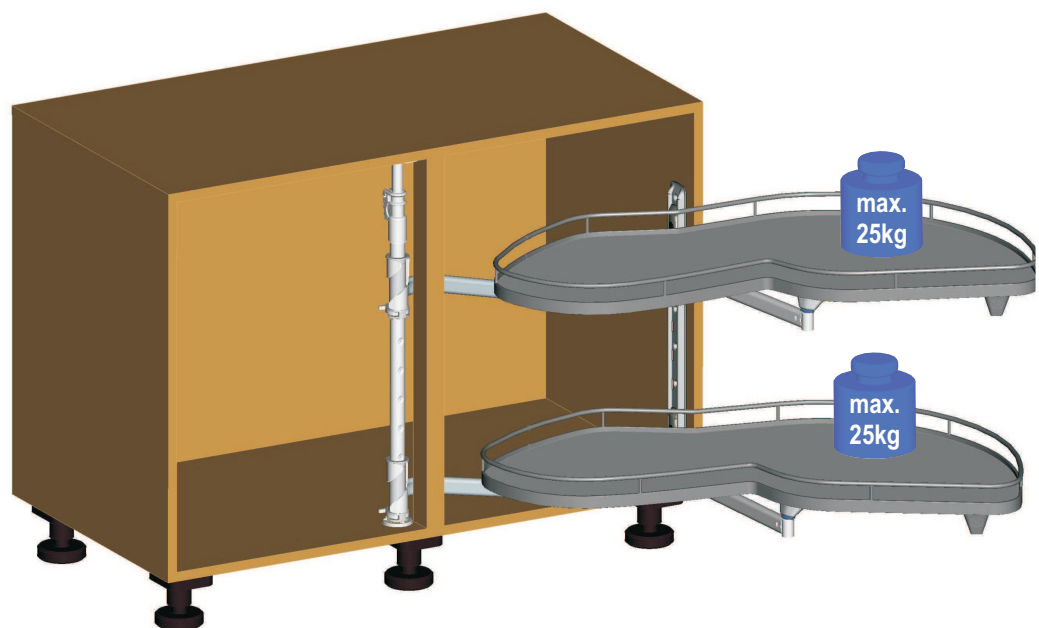


Bild zeigt Ausführung Rechts - Ausführung Links spiegelbildlich!



LeMans II



KESSEBÖHMER

SYMBOLE • SYMBOLS • SYMBOLES • SYMBOLI • SIMBOLOS • SIMBOLOS • MERKIT • SYMBOLER • SYMBOLY • SYMBOLE •



Warnung! • Warning! • Avertissement! • Avvertenza! • ¡Advertencia! • Aviso! • Varoitus! • Advarsel! • Výstraha! • Ostrzezenie! •



Nicht korrekt! • Incorrect! • Incorrect! • Non corretto! • ¡Incorrecto! • Incorrecto! • Väärin! • Ikke korrekt! • Nesprávně! • Nieprawidłowo!



Korrekt! • Correct! • Correct! • corretto! • ¡Correcto! • Correcto! • Oikein! • Korrekt! • Správně! • Prawidłowo!!



Fixieren/fixiert! • Secure/Secured! • Fixer/fixé • Fissare/fissato! • ¡Fijar/fijado! • Fixar/fixo! • Kiinnitä/kiinnitetty! • Spænde/sændt •



Lösen/gelöst! • Release/Released! • Détacher/détaché • Allentare/allentato! • ¡Soltar/suelto! • Soltar/solto! • Irroita/irroitettu! • Løsne/løsnet • Povolit/povolento! • Zwolnic/zwolnione!



Keinen Akkuschauber verwenden! • Do not use a cordless screwdriver! • Ne pas utiliser de tournevis à piles • Non utilizzare un avvitatore a batteria! • ¡No utilizar tladro atornillador! • Não usar aparafusadora sem fio! • Älä käyttää akkuruvinväännintä! • Brug ikke batteriskruetrækker! • Nepouzivejte akušroubovák! • Nie używac wkrtarki akumulatorowej! •



PZ2-Schraubendreher verwenden! • Use a PZ2 screwdriver! • Utiliser un tournevis Pz2 • Usare il cacciavite Pz2! • ¡Utilizar un destornillador Pz2! • Usar chave de parafusos Pz2! • Käytä PZ2-ruuviataltaa! • Brug PZ2-skrueetrækker! • Pouzijte krizový šroubovák Pz2! • Użyc wkretaka Pz2!



Optionales Element! • Optional element! • Élément optionnel! • Elemento opzionale! • ¡Elemento opcional! • Elemento opcional! • Valinnainen elementti! • Valgfrit element! • Voltitelný prvek! • Element opcjonalny! •



Klick-Geräusch beim Einrasten! • Audible click on engagement! • <<Clic>> lors de l'encliquetage • Quando si innesta si sente un clic! • ¡Ciaondo encaja se oye un clic! • Ruído de clique ao engatar! • Lukittuessa kuuluu klik-ääni! • Klikyd ved monterging! • Slyšitelné zacvaknutí! • Trzask przy zaskakiwaniu! •



Alle Maße in mm! • All dimensions in mm! • Toutes les dimensions en mm! • Tutte le dimensioni in mm! • ¡Todas las medidas son en mm! • Todas as medidas em mm! • Kaikki mitat mm! • Alle mal er mm! • Vsechny rozmery v mm! • Wszystkie wymiary w mm! •

Die technische Darstellung und Maßangaben -auch bei Abbildungen und Zeichnungen - sind unverbindlich. Konstruktionsverbesserungen sind vorbehalten! • Technical information and stated dimensions (including in illustrations and drawings) must not be regarded as binding. Design subject to change without notice (in interest of improvement)! • Les illustrations techniques et les cotes y compris sur les schémas et les dessins sont non contractuelles. Sous réserve d'améliorations de la construction! • Le rappresentazioni tecniche e le indicazioni delle dimensioni anche nelle figure e nei disegni non sono vincolanti. Con riserva di miglioramenti di progettazione! • Las descripciones técnicas y los datos dimensionales, inclusive los incluidos en fotos y figuras, son meramente orientativos y no vinculantes. ¡Reservado el derecho a mejoras constructivas! • As descrições técnicas e as indicações de medidas também em ilustrações e desenhos não são de natureza imperativa. Salvo melhoramentos de construção! • Tekniset piirrokset ja mitat myös kuvissa ja piirroksissa olevat ovat sitoumuksetta. Oikeus teknisiin parannuksiin pidätetään! • De tekniske fremstillinger og måleangivelser også i figurer og tegninger er vejledende. Forbehold for konstruktionsforbedringer! • Technické znázornění a rozměry i na obrázcích a výkresech jsou nezávazné. Konstrukční změny vyhrazeny! • Prezentacje techniczne i dane wymiarowe także na rysunkach są niewiązane. Zmiany konstrukcyjne zastrzeżone! •

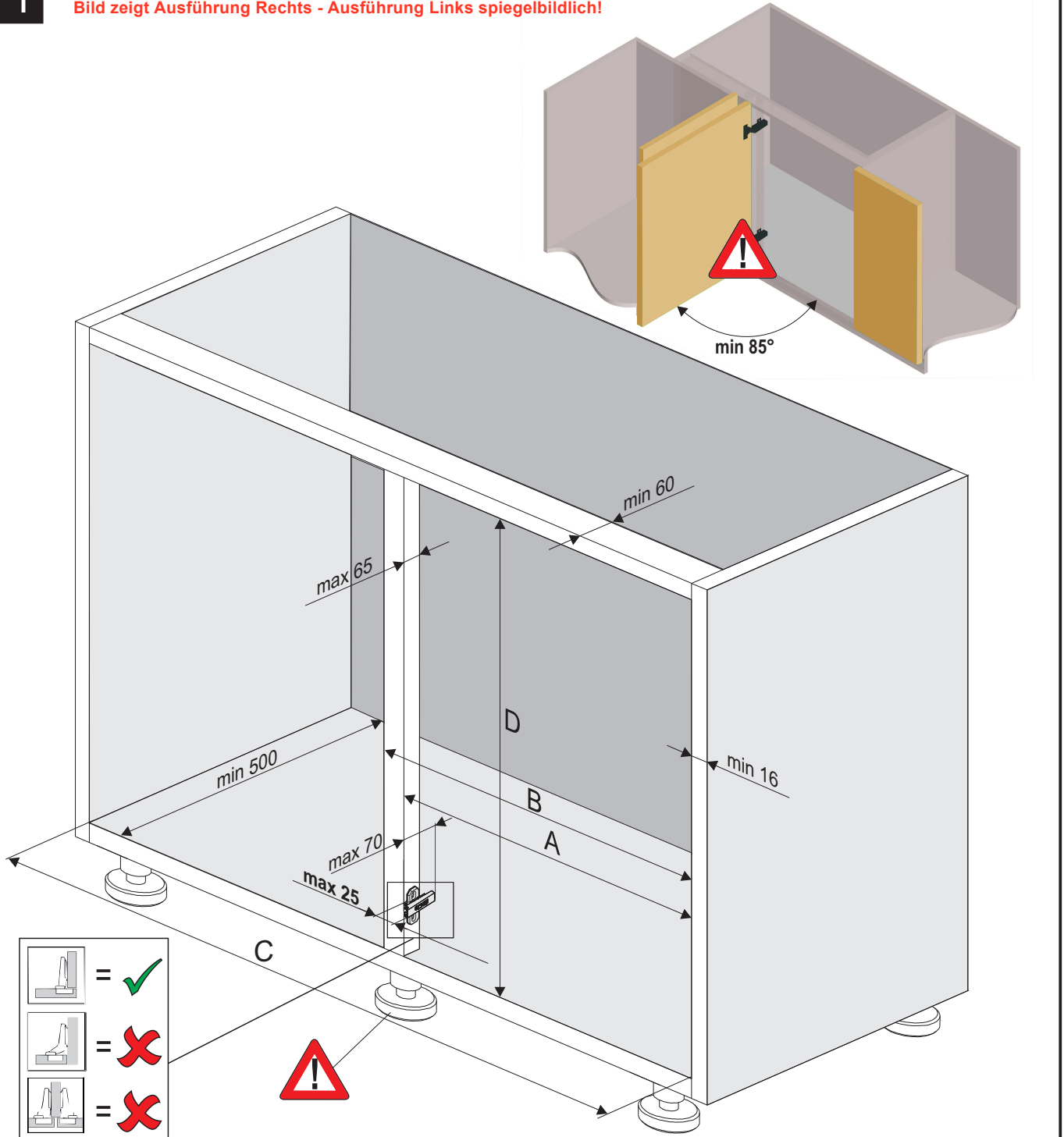
LeMans II



KESSEBÖHMER

1

Bild zeigt Ausführung Rechts - Ausführung Links spiegelbildlich!



	Maß mm measurm. Cote	A	B	C
	LeMans 40	361 - 368	max 400	min 764
	LeMans 45	411 - 418	max 450	min 800
	LeMans 50	461 - 468	max 500	min 910
	LeMans 60	561 - 568	max 600	min 960

	D
Achse axe axe	600 - 750
	650 - 800
	720 - 900

LeMans II



KESSEBÖHMER

Anschraubpositionen festlegen

Locate bolting positions

Déterminer l'emplacement des vis

Verwendung der Bohrschablonen (S. 4, Nr. 2 - 3.7)

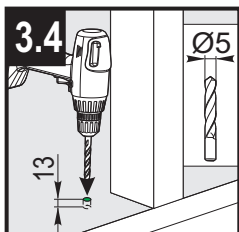
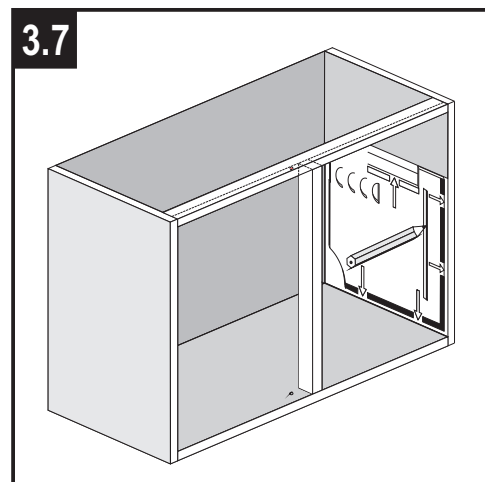
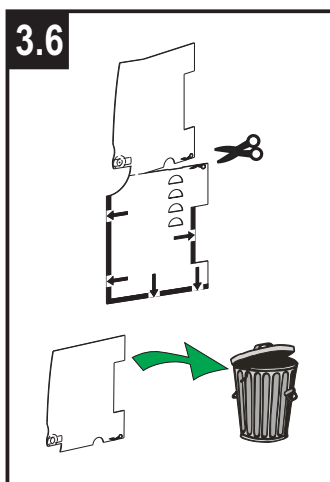
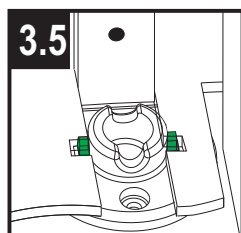
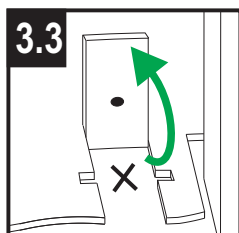
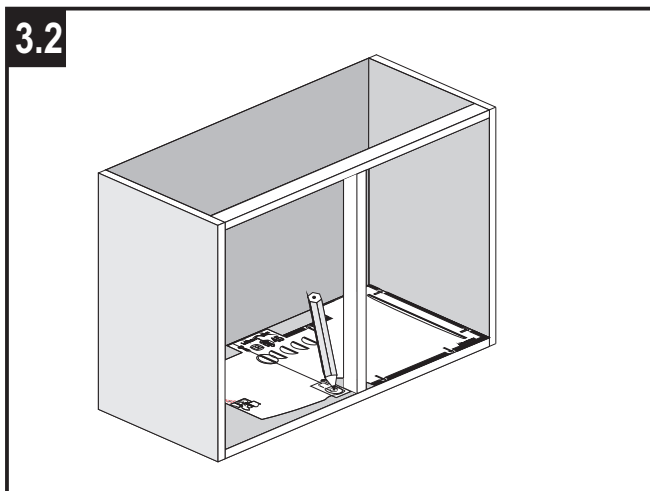
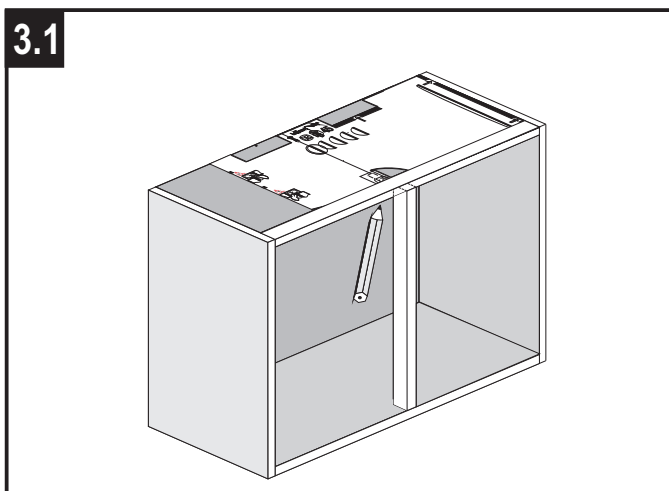
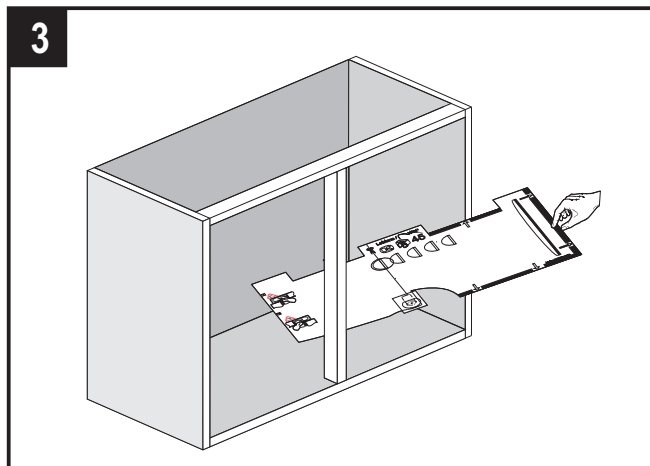
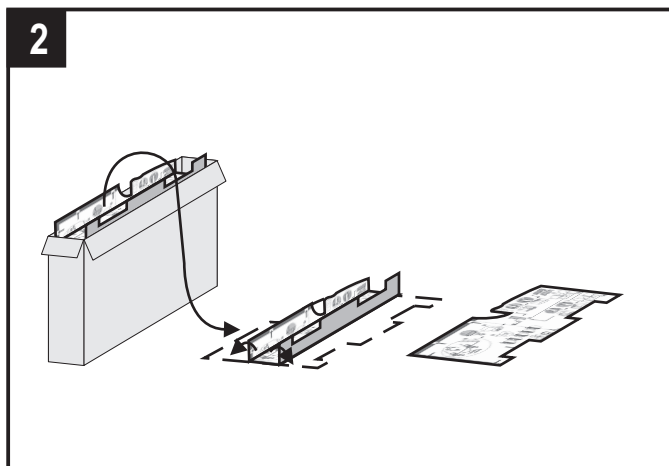
usage of mounting template (S. 4, Nr. 2 - 3.7)

utilisation du gabarit de perçage (S.4, Nr. 2 - 3.7)

Ausmessen der Anschraubpositionen (S. 5, Nr. 4)

measuring screw positions (p. 5, Nr.4)

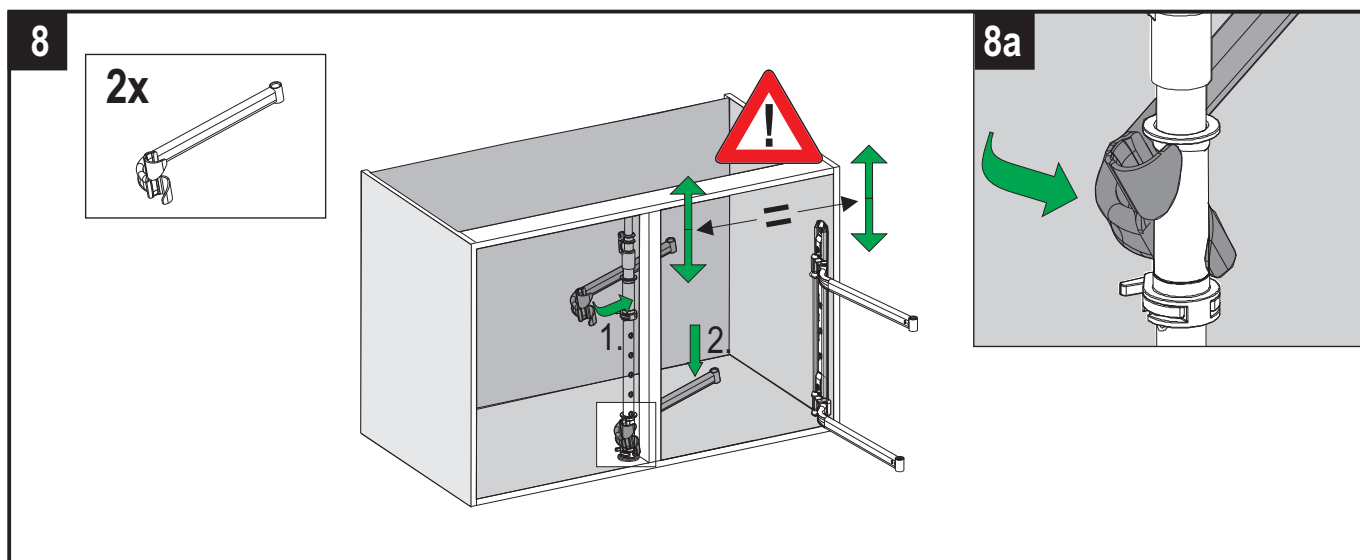
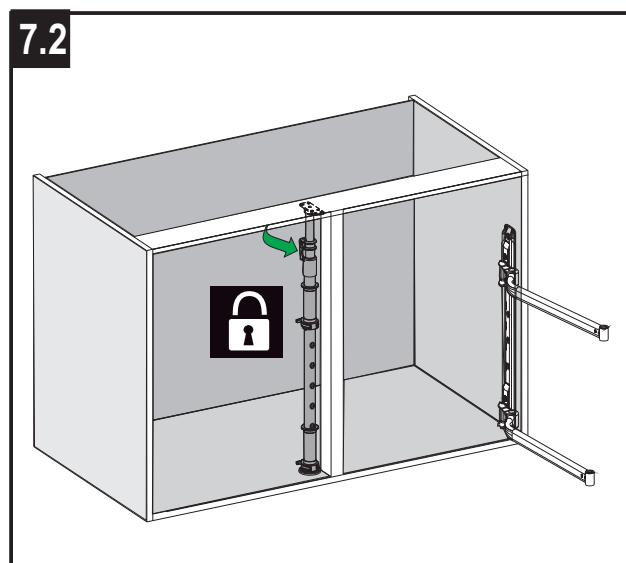
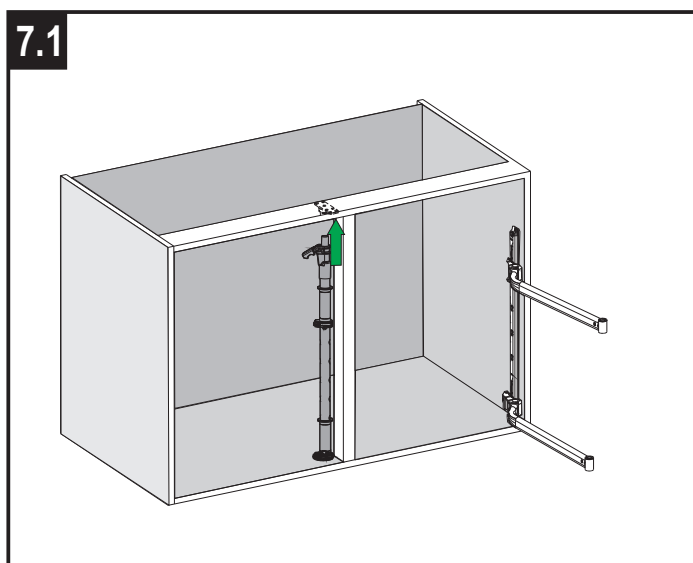
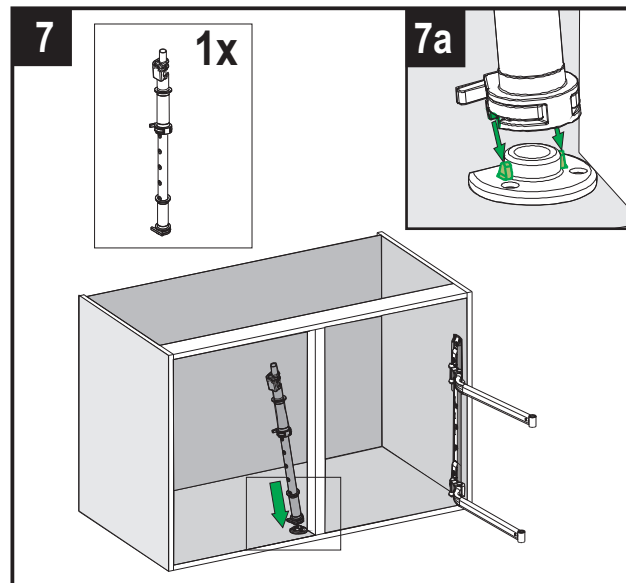
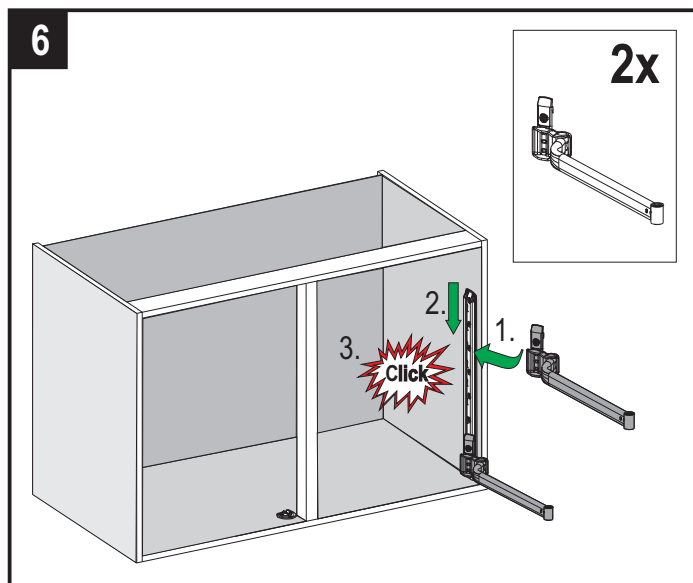
mesurer des positions à visser (p. 5, Nr.4)



LeMans II



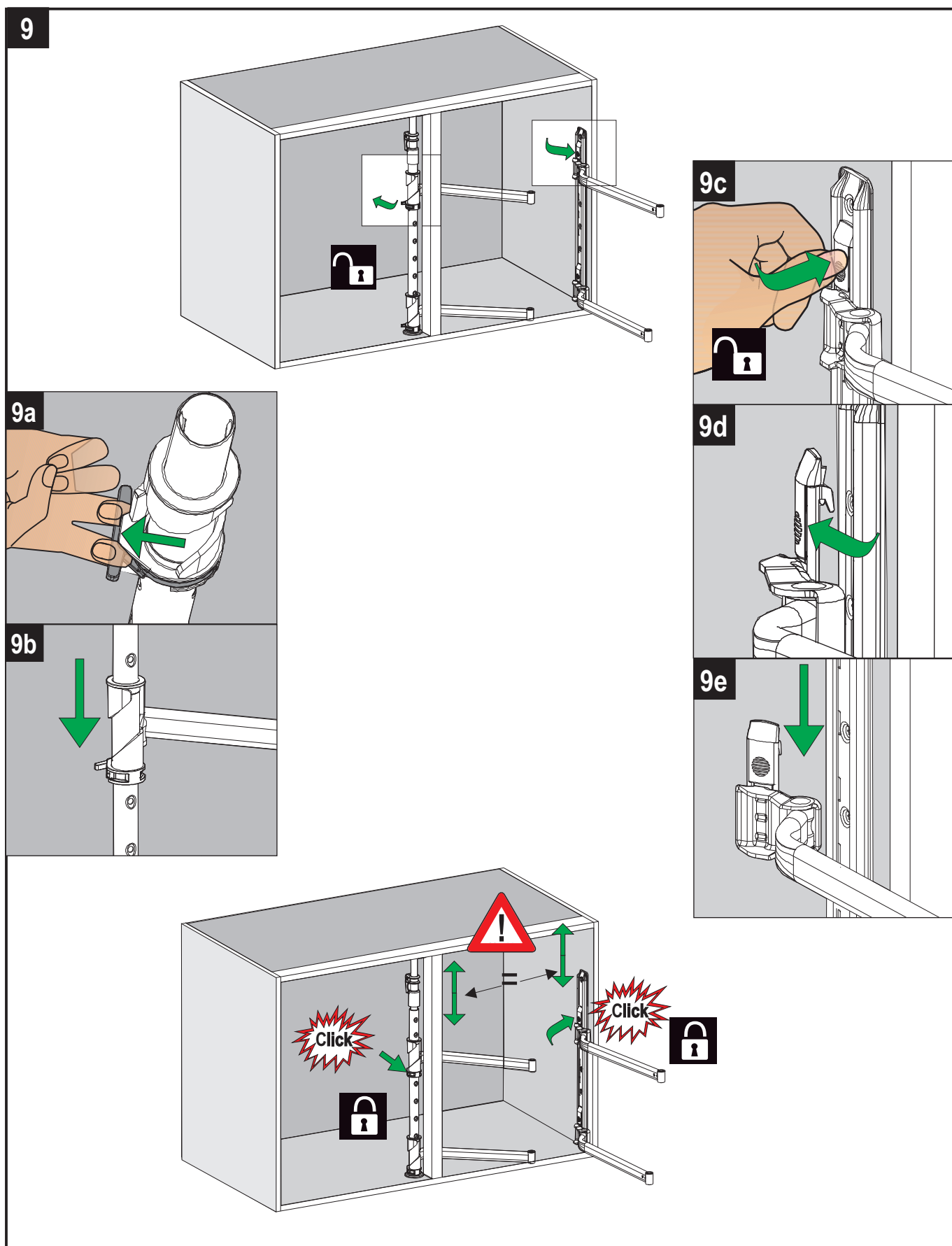
KESSEBÖHMER



LeMans II



KESSEBÖHMER

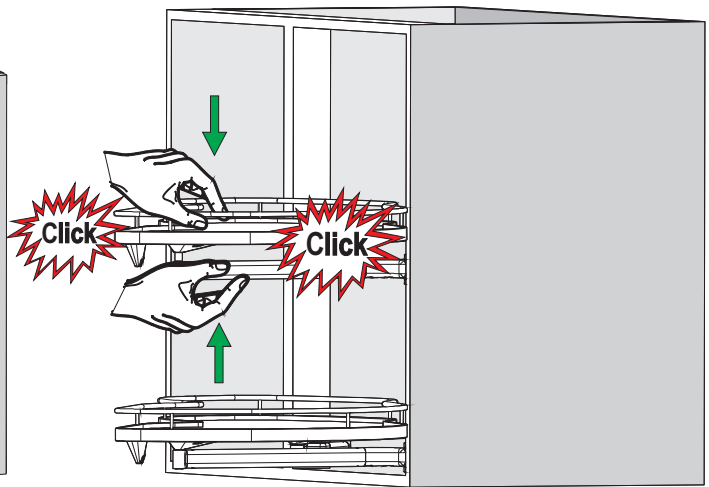
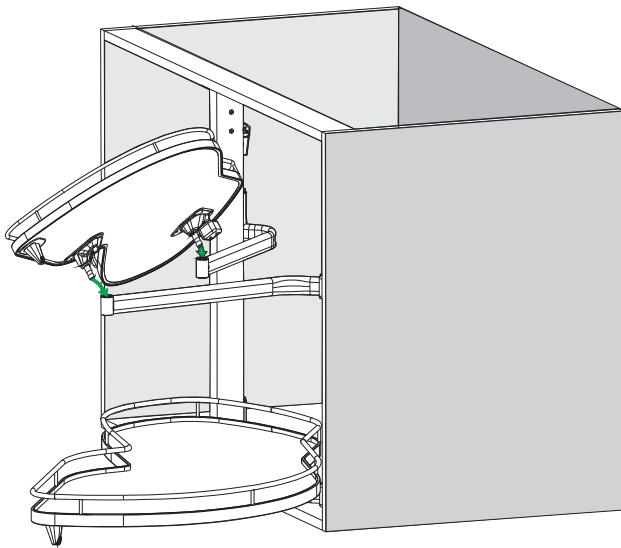
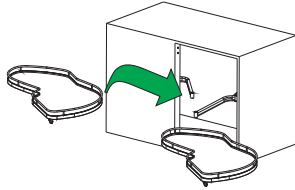
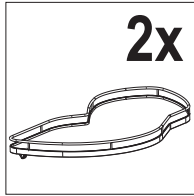


LeMans II

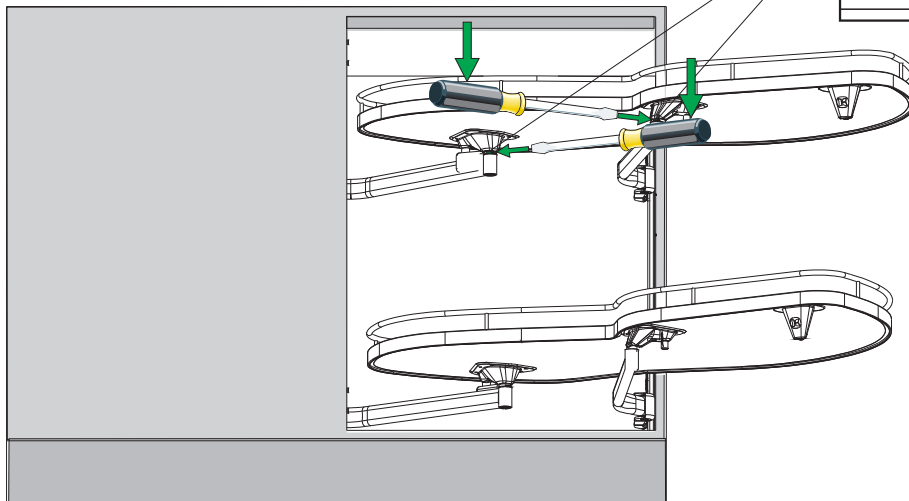
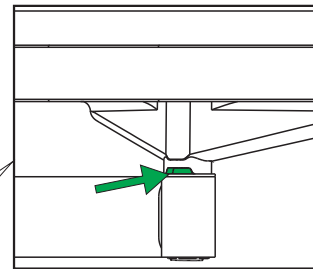
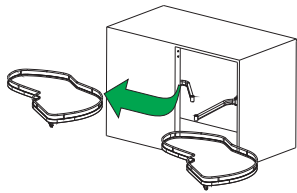


KESSEBÖHMER

10



11



LeMans II



KESSEBÖHMER

12

