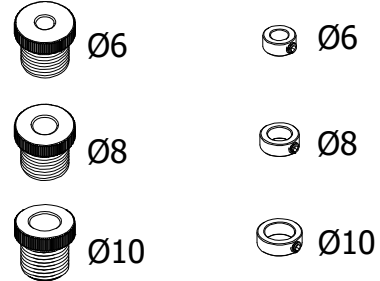
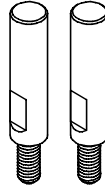
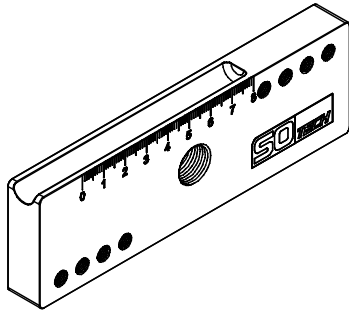
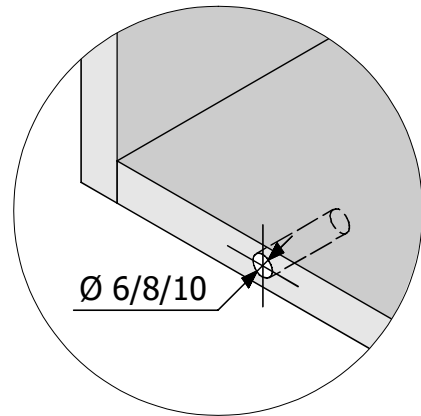
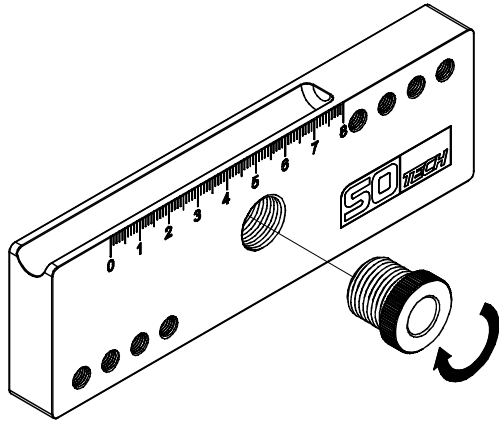


DE Gebrauchsanweisung Selbstzentrierende Bohrlehre für Push to open
EN Using Instruction for Self-Centering pin jig

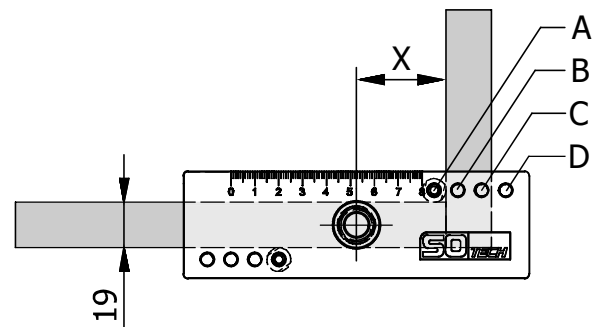
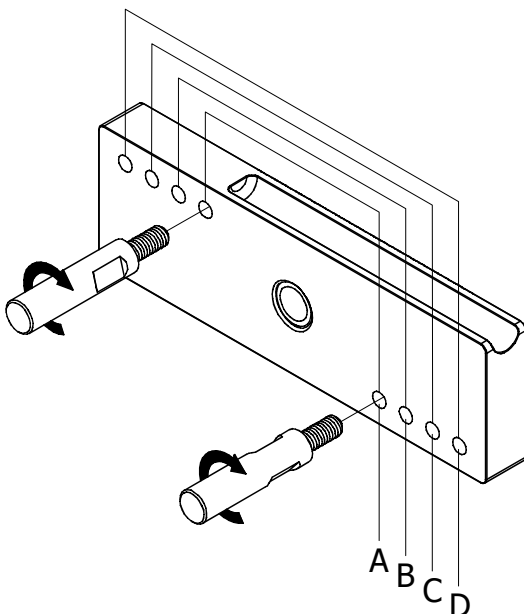
- Inhalt
- Set



- Wählen Sie den Durchmesser des Lochs und schrauben Sie die passende Buchse ein.
- Select the diameter of the hole and screw on the appropriate bushing.

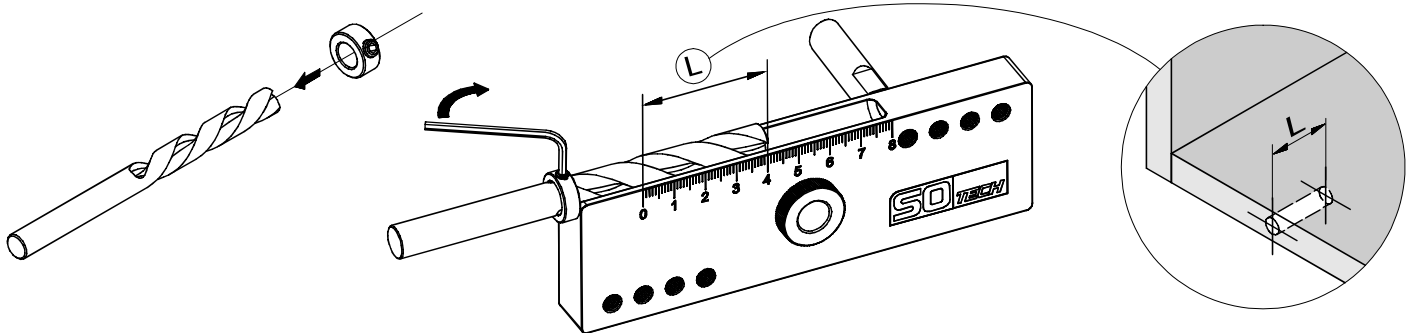


- Bohrposition fixieren und Positionierstifte anschrauben.
- Fix the drilling position and screw on the positioning pins.

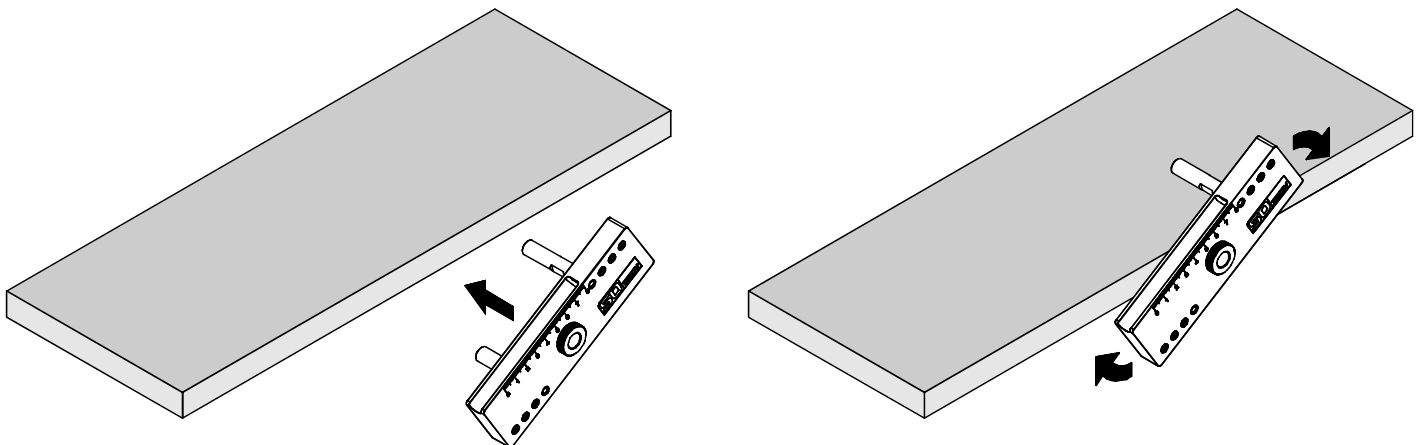


	A	B	C	D
X [mm]	37,5	47,5	57,5	67,5

- Lochtiefe festlegen und passenden Tiefenstopp anziehen.
- Insert stop ring and determine hole depth.



- Legen Sie die Bohrlehre an der Kante an und drehen Sie sie dann so, dass die Stifte an der oberen und unteren Fläche aufliegen.
- Apply the jig to the edge, then rotate it so that the pins are between the top and bottom planes.



- Bohrlehre festhalten und Loch bohren.
- Fix the jig and drill a hole.

