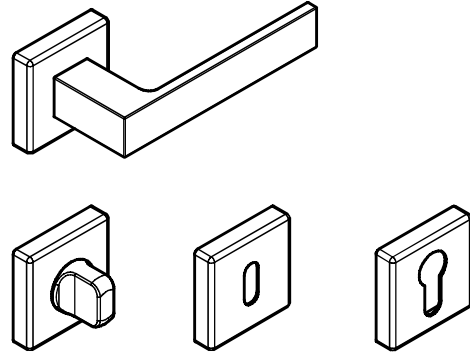
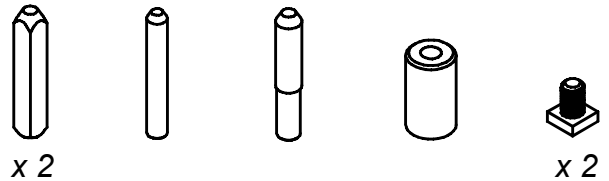
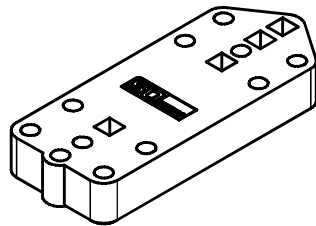


- Gebrauchsanleitung für Türgriff Rosetten Bohrschablone
- Instructions for door handle escutcheon drilling template
- Instructions d'utilisation pour le gabarit de perçage des rosaces de poignées de porte

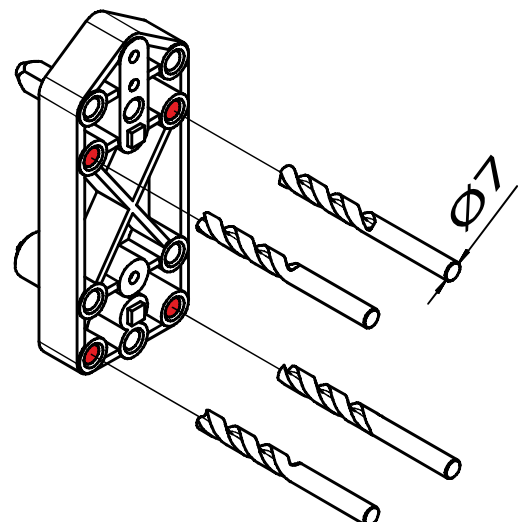
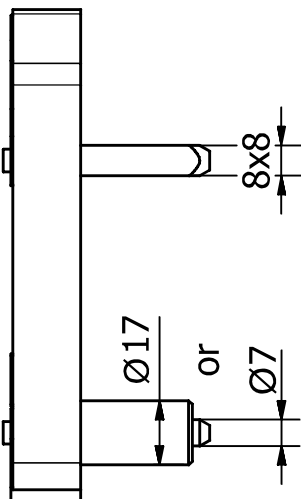
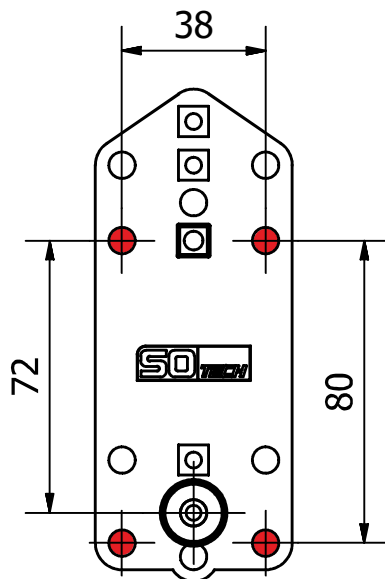


- Für Bohrabstände 72, 78 und 92 mm für Zimmertüren oder Eingangstüren mit Buntbartschloss oder Profilzylinder oder WC-Schloss.
- For drilling distances 72, 78 and 92 mm for room doors or entrance doors with CB set, PC set or WC set
- Pour les distances de perçage de 72, 78 et 92 mm pour les portes de chambres ou les portes d'entrée avec serrure à garniture ou cylindre profilé ou serrure de WC.

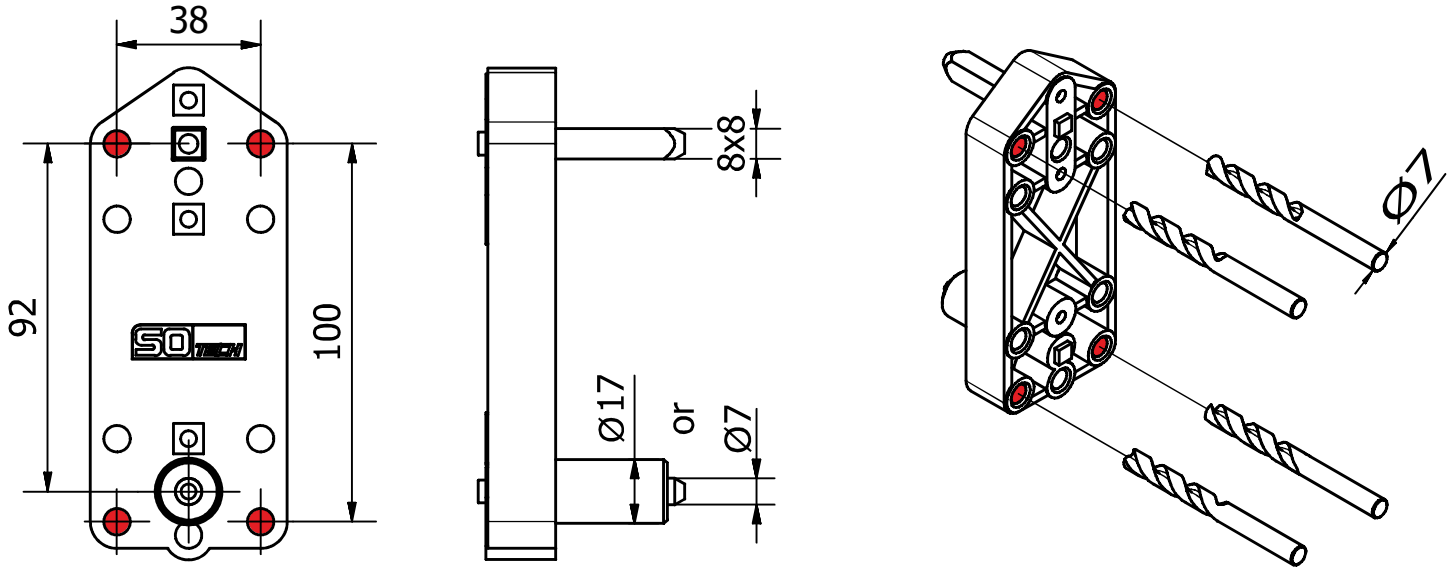
- Kit-Zusammensetzung
- Set composition
- Composition de l'ensemble



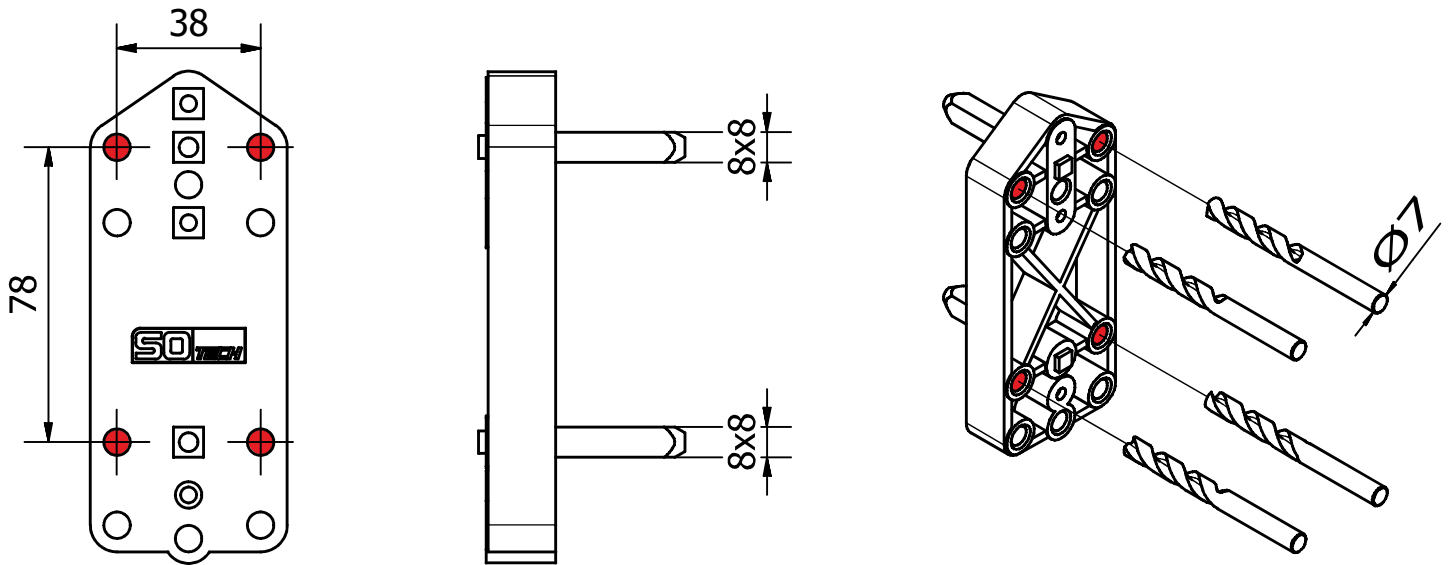
- Zimmertüren oder Eingangstüren Abstand 72mm mit 8x8 oder 9x9 Vierkant, Buntbart- oder Profilzylinder Schloss, Ø7mm Stift mit Ø17mm Aufsteckzylinder
- Room-Doors or Entrance Doors with distance 72mm with square pin 8x8 or 9x9, CB set or PC set, Ø7mm pin with Ø17mm plastic cylinder
- Portes de chambres ou portes d'entrée distance 72mm avec carré 8x8 ou 9x9, serrure à garniture ou à cylindre profilé, tige de Ø7mm avec cylindre à emboîter de Ø17mm



- Eingangstüren mit Wechselschloss Abstand 92mm mit 8x8 oder 9x9 Vierkant, Profilzylinder Schloss, Ø7mm Stift mit Ø17mm Aufsteckzylinder
- Entrance Doors with distance 92mm, with square pin 8x8 or 9x9, PC set, Ø7mm pin with Ø17mm plastic cylinder
- Portes d'entrée avec serrure interchangeable distance 92mm avec carré 8x8 ou 9x9, cylindre profilé, tige de Ø7mm avec cylindre à emboîter de Ø17mm



- Badezimmertüren mit WC-Schloss Abstand 78mm mit 8x8 oder 9x9 Vierkant, WC-Schloss mit 8x8 Vierkant
- Room Doors with WC set distance 78mm with square pin 8x8 or 9x9, WC set, 8x8 pin
- Portes de salle de bain avec serrure de WC distance 78mm avec carré 8x8 ou 9x9, serrure WC avec carré 8x8



- Zentrierbolzen wie abgebildet einsetzen und festschrauben. Mit Ø7mm Bohrer durch markierte Löcher durchbohren. Kunststoffbohrlehre ist aus Polyamid Kunststoff hergestellt und zum vorbohren von ca. 20 Griffgarnituren geeignet (Verschleiß!)

- Insert and tighten square bolts and pins into jig. Drill with Ø7mm drill bit through the marked wholes. Plastic drilling jig is made of polyamide and is suitable for pre-drilling approx. 20 handle sets (wear!).

- Insérer le boulon de centrage comme illustré et le visser. Percer les trous marqués avec un foret de Ø7mm. Le gabarit de perçage en plastique est fabriqué en polyamide et convient pour le pré-perçage d'environ 20 garnitures de poignées (usure !).