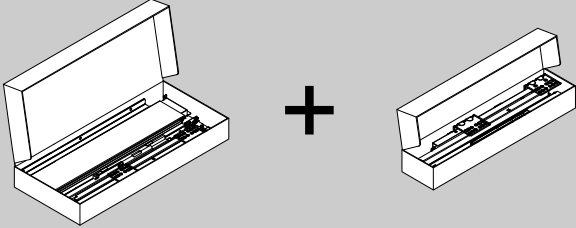


DE Ersatzset für Schubkasten-System JUNKER SLIM
 EN Replacement Kit for JUNKER SLIM – Drawer System
 FR Kit De Rechange pour Système de Tiroir JUNKER SLIM

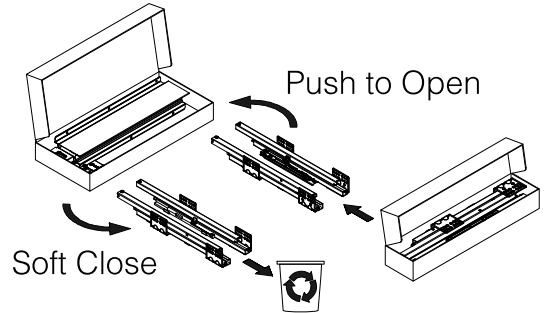
- Für einen „Push to Open“ Junker Slim Schubladensystem Set brauchen Sie:
- For Junker Slim „Push to Open“ drawer system you will need:
- Pour le système de tiroir Junker Slim „Push to Open“ vous avez besoin de:



- Kompletten Junker Slim „Soft Close“ Schubladen System.
- Complete Junker Slim „Soft Close“ drawer System.
- Kit standard Junker Slim „Soft Close“.
- Ersatzset mit „Push to Open“ Schienen.
- Replacement Kit with the „Push to Open“ slides.
- Kit de remplacement avec coulisses „Push to Open“.

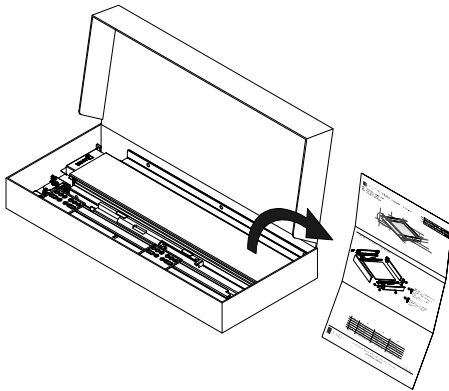
1

- Tauschen Sie die „Soft Close“ Schienen mit den „Push to Open“ Schienen von dem Ersatzset.
- Change the “Soft Close” slides with the „Push to Open” slides from the replacement kit.
- Remplacer les coulisses „Soft Close” par les coulisses „Push to Open” du kit de remplacement.



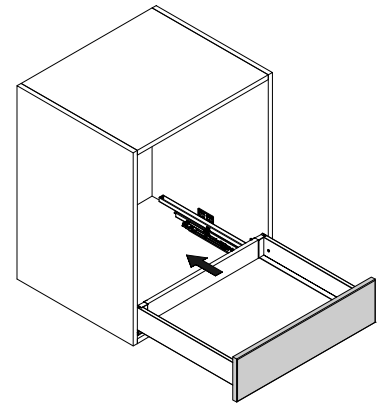
2

- Die Montageangaben sind sowohl für die „Push to Open“ als auch für die „Soft Close“ Schienen gleich.
- The assembly instructions are the same for both the „Push to Open“ and „Soft Close“ slides.
- Les instructions de montage sont les mêmes pour les coulisses „Push to Open” et „Soft Close”.



3

- Befestigen Sie die „Push to Open“ Schienen am Korpus und installieren Sie die Schublade.
- Fix the „Push to Open” slides to the cabinet and install the drawer.
- Fixer les coulisses „Push to Open” au caisson et installer le tiroir.



4

- Wenn nötig, justieren Sie die Distanz zur Aktivierung der „Push to Open“ Schublade.
- If necessary, adjust the distance to activate the „Push to Open” drawer.
- Si nécessaire, ajuster la distance avant.

