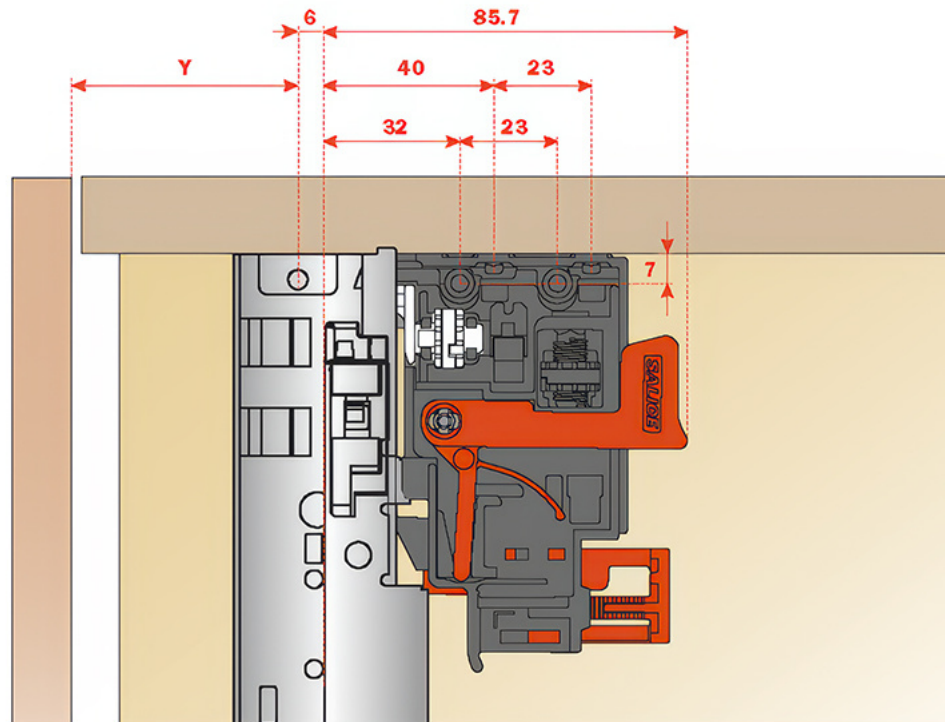


Shelf - Mit 3 dimensionalem Verstellclip

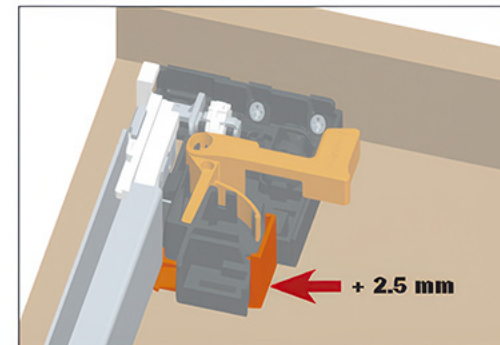
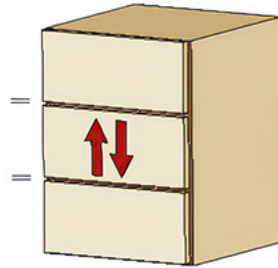
Clipbefestigung

Y = Min. 15 mm

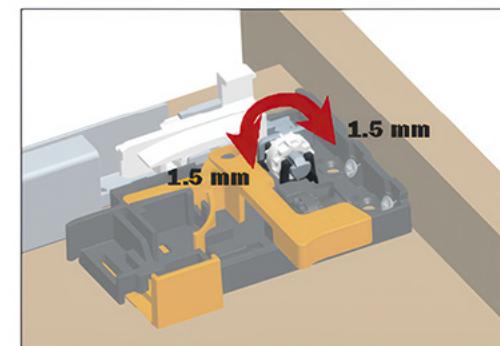
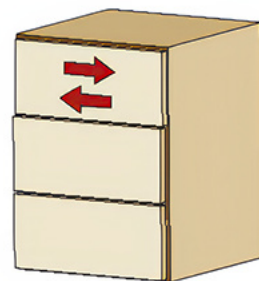


Verstellung der Arbeitsfläche

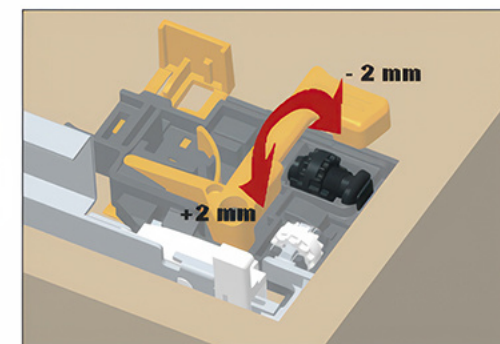
Höhenverstellung
+ 2.5 mm



Seitenverstellung
+ 1.5 mm - 1.5 mm



Tiefenverstellung
+ 2 mm - 2 mm



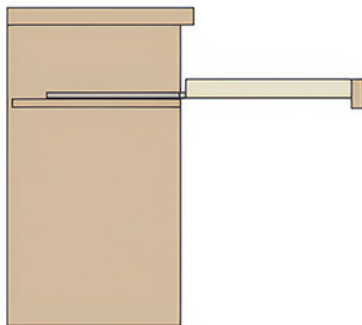
Shelf - Verdeckte Führung



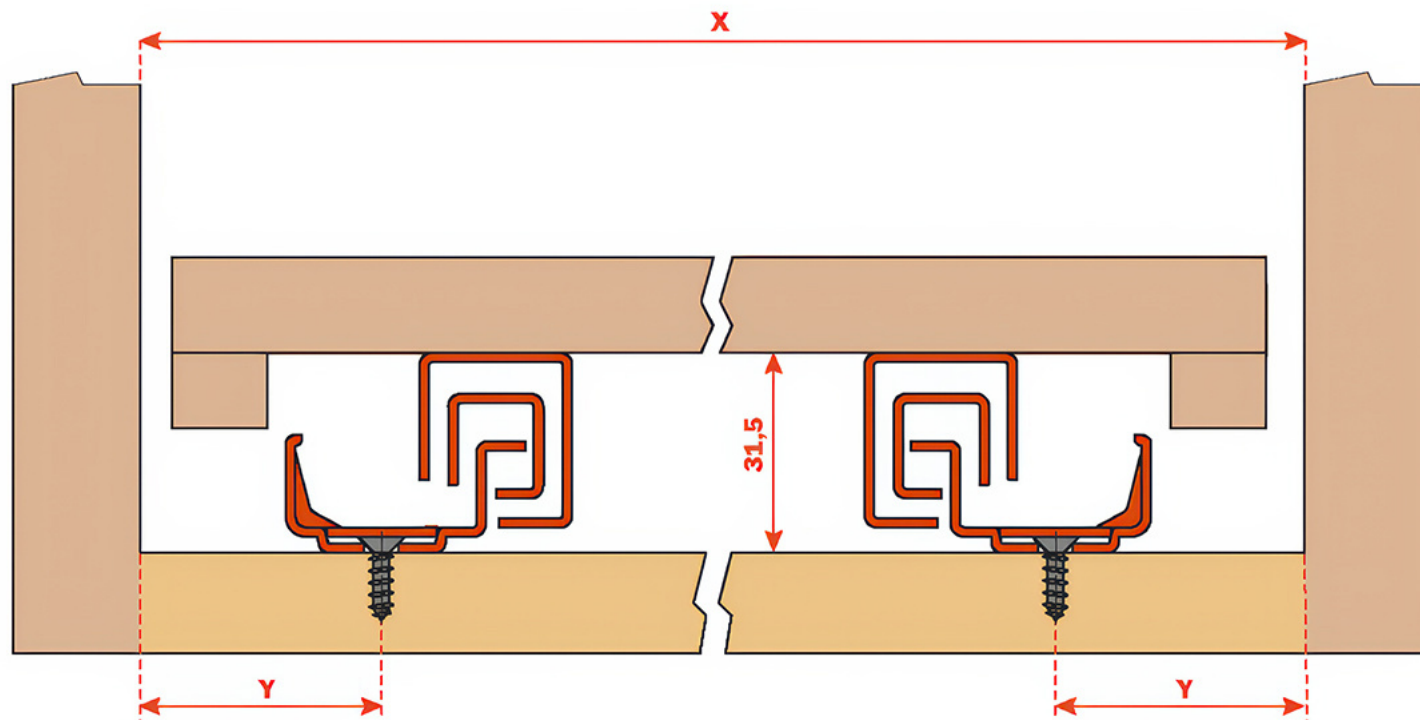
Vollauszug, Befestigung an der Arbeitsfläche mit Clip.

Anweisungen für die Montage

- Dynamische Belastbarkeit N 294 (Kg 30).
- Antiklippsicherung für die Arbeitsfläche.
- Höhenverstellung der Arbeitsfläche +2,5 mm mit Clip 10 710.
- Höhenverstellung der Arbeitsfläche +2.5 mm, Seitenverstellung ± 1.5 mm, Tiefenverstellung ± 2 mm mit Clip 10 750.
- Arretierung der Arbeitsfläche in geschlossenem Zustand.
- Oberfläche: zink silber.



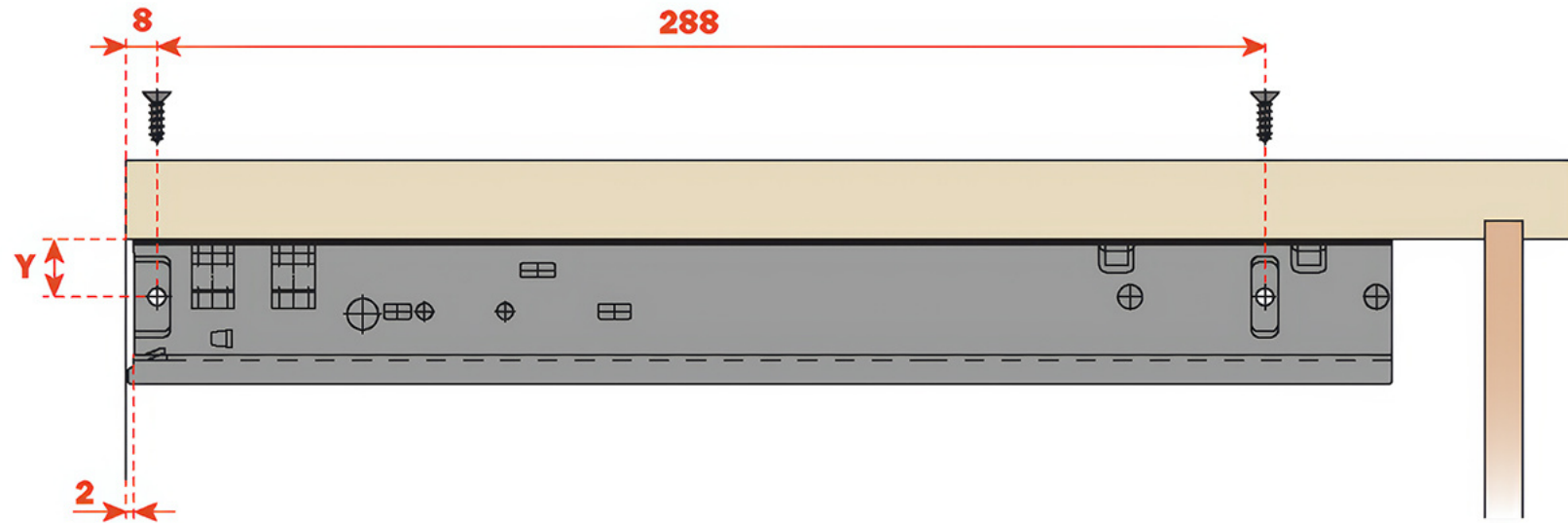
Abmessungen



Y = Min. 15 mm

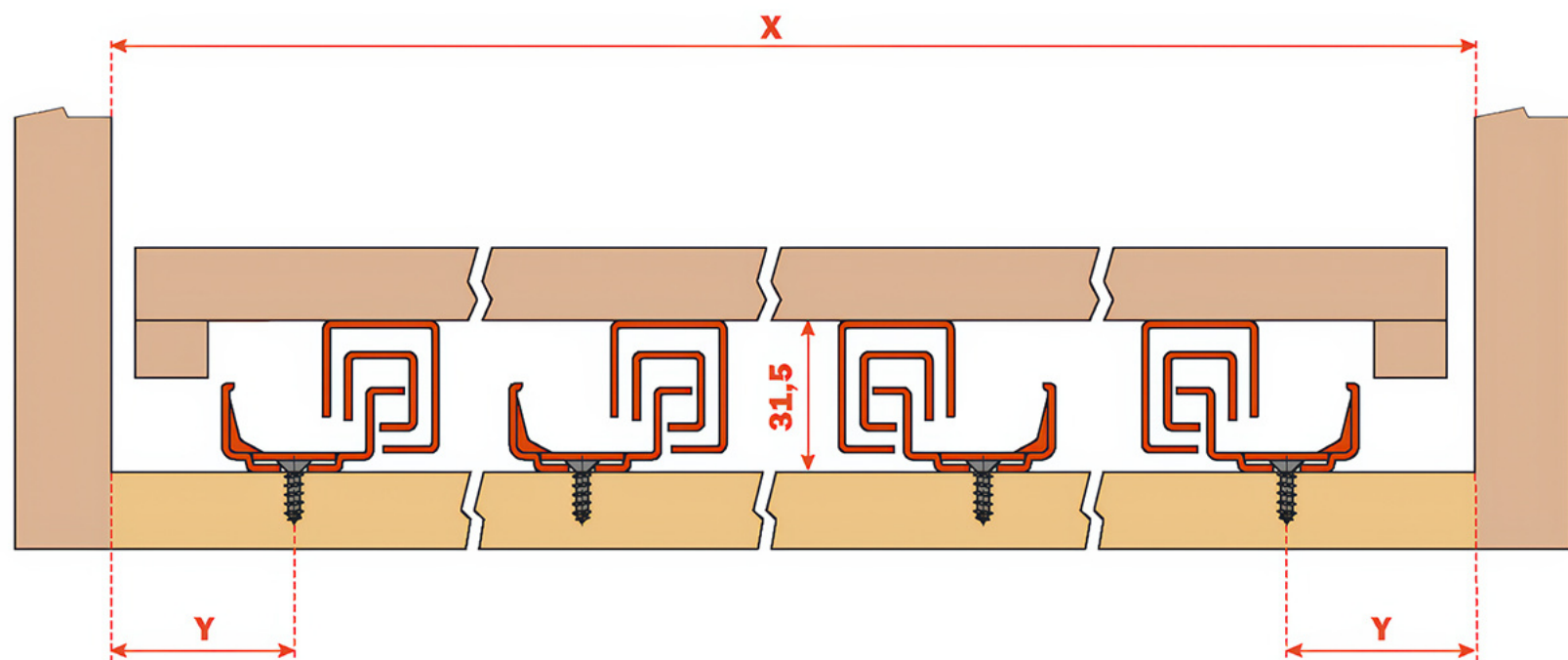
Draufsicht - Vollauszug

400 - 500

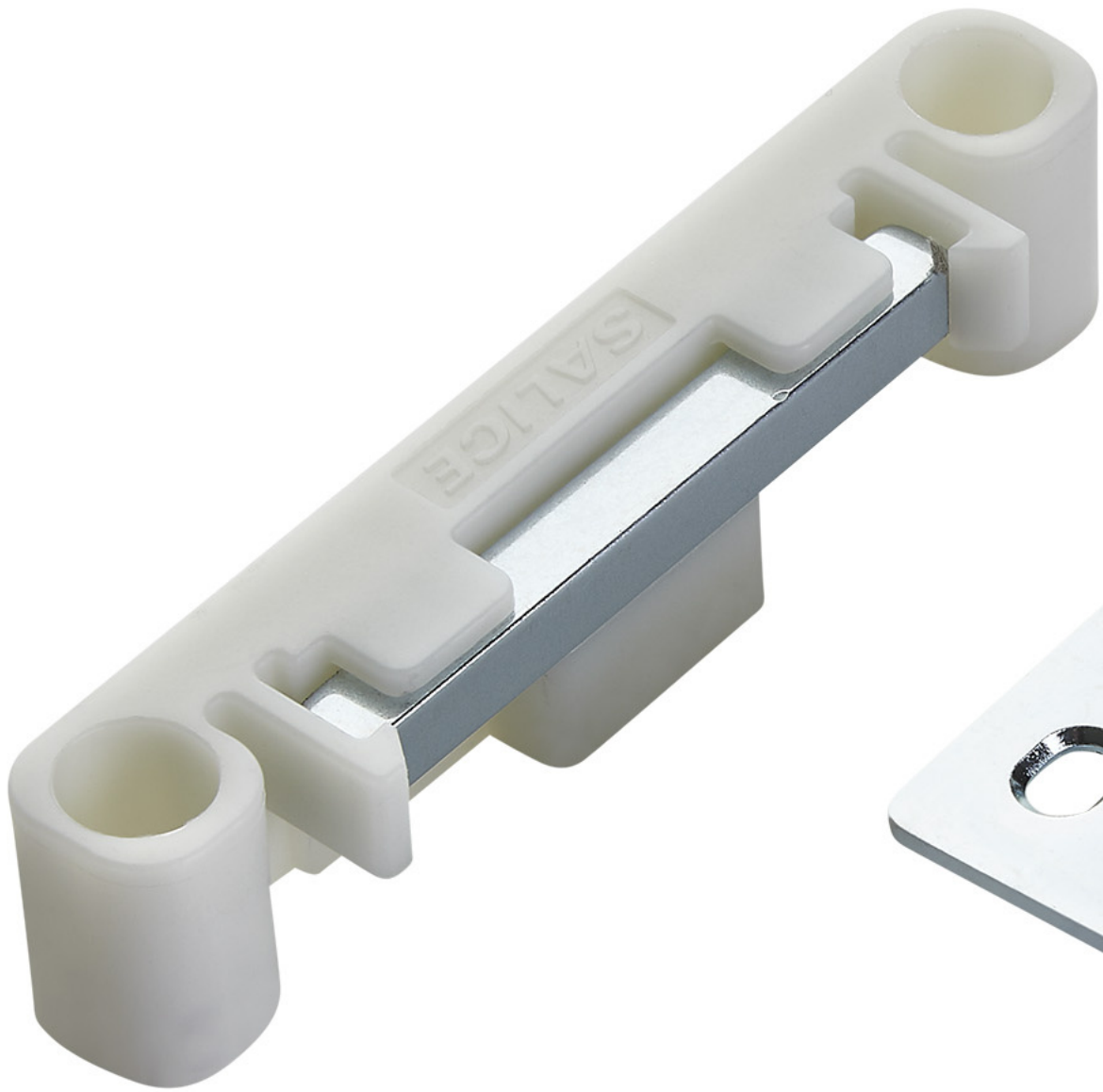


Y = Min. 15 mm

Für Arbeitsflächen mit großer Breite kann man die Anzahl der Führungen erhöhen, um die Belastbarkeit und die Stabilität der Arbeitsfläche zu verbessern.



Y = Min. 15 mm





Zubehör - Für Progressa+ Shelf-Führungen

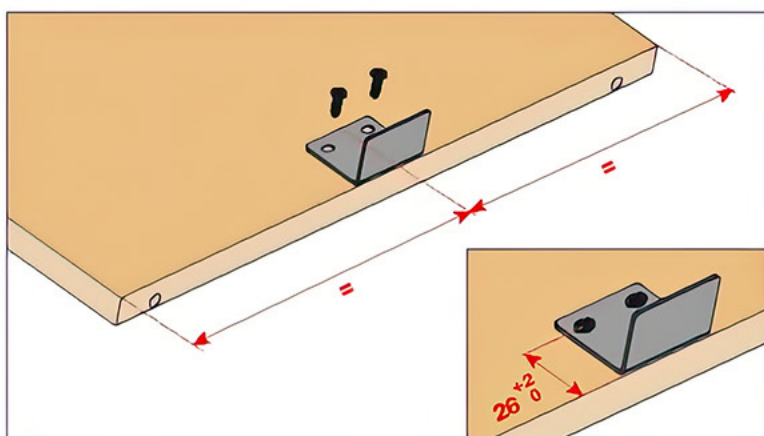
Arretierung für Führungen und Schubladen



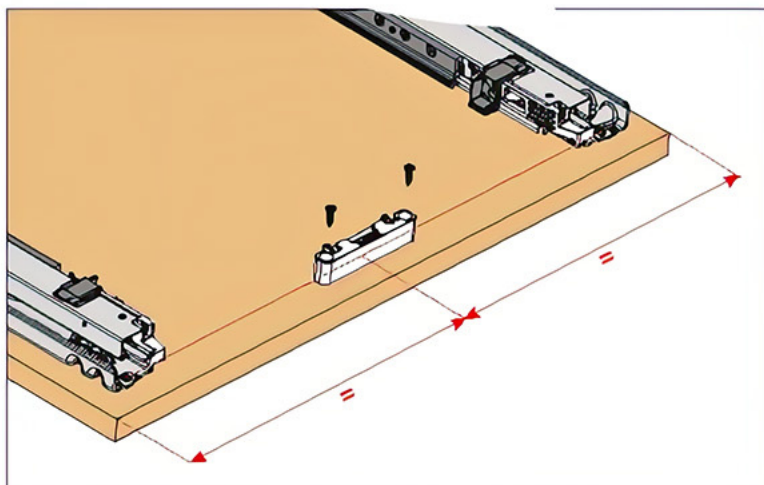
Der Eckwinkel, der auf der Arbeitsfläche montiert ist, und der Magnet, der auf der Unterseite anzubringen ist, gestatten das Feststellen der Arbeitsfläche in ihrer maximalen Öffnung.

Montageanleitung

1. Befestigung des Eckwinkels, ausgerichtet an der hinteren Kante des Tablarauszuges.



2. Befestigung des Magneten auf dem Korpusboden.



3. Position der Arbeitsfläche, die in ihrer maximalen Öffnung verriegelt ist.

