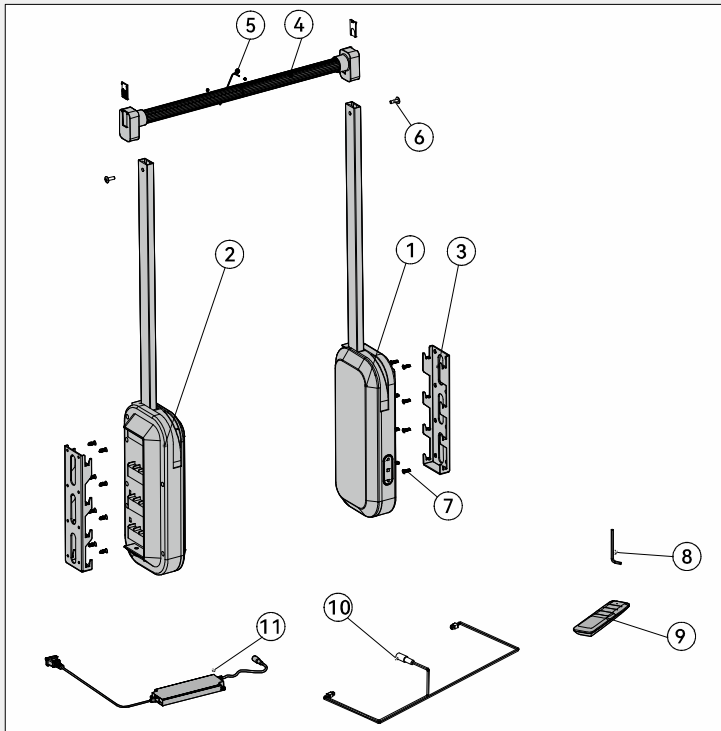
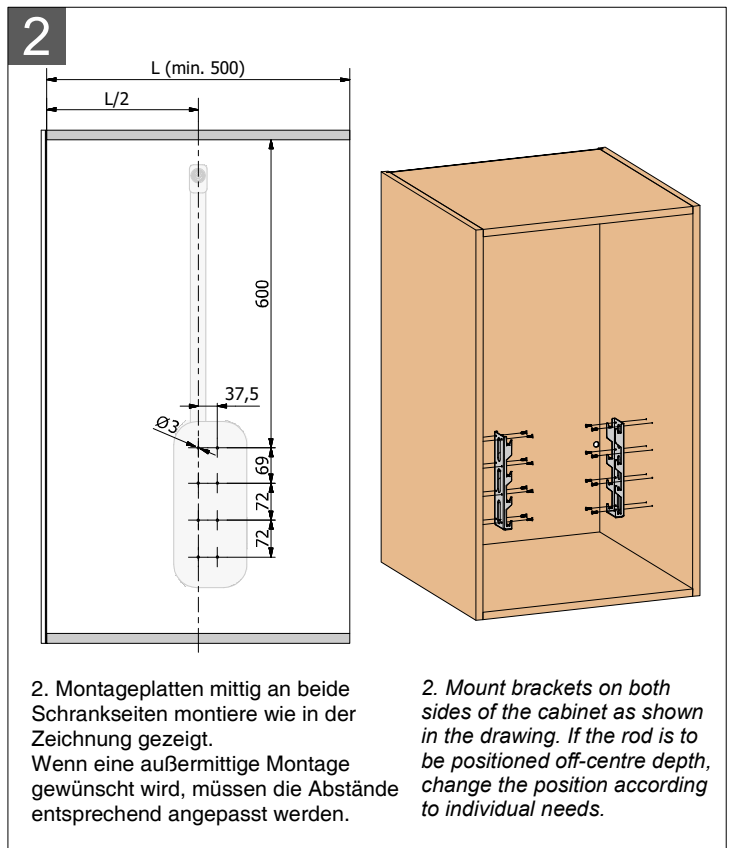
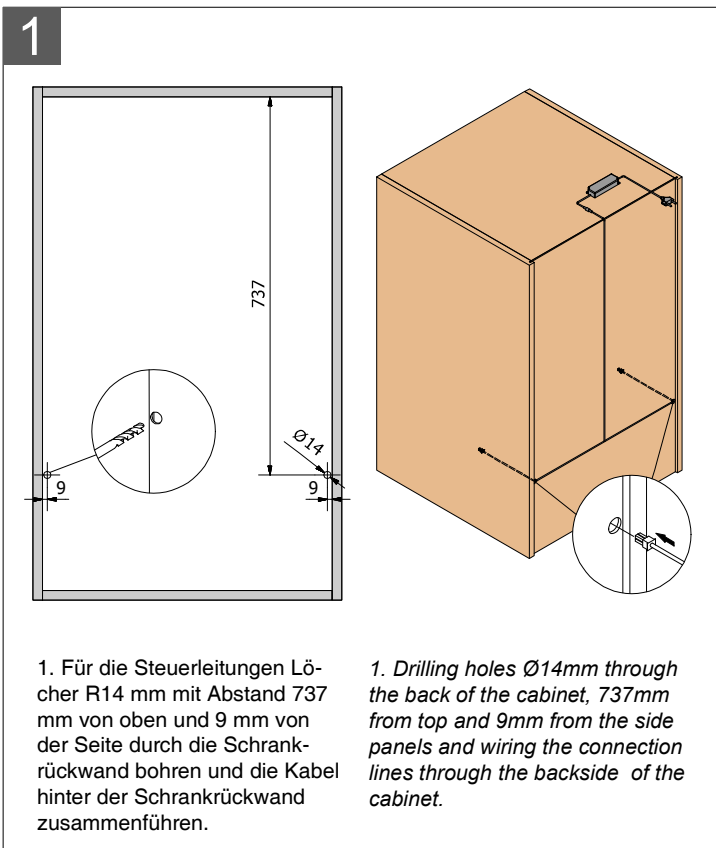


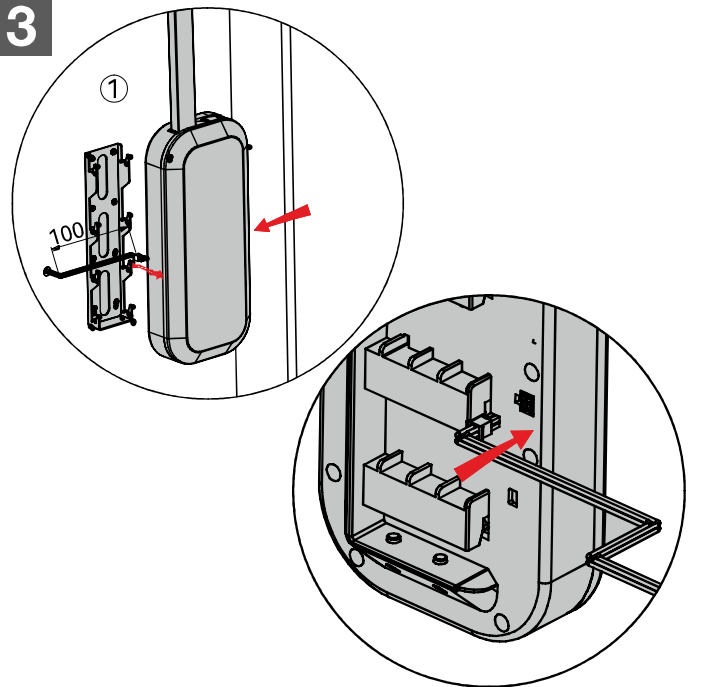
## Montageanleitung für Kleiderlift mit Servo-Antrieb Installation Manual for Wardrobe Lift with Servo-Drive



Packungsinhalt / Montagezubehör: Accessories list as below:					
Nr.	1	2	3	4	5
	<b>Rechte Baugruppe</b> <i>Right Assembly</i>	<b>Linke Baugruppe</b> <i>Left Assembly</i>	<b>Montage-Platten</b> <i>Mounting Brackets</i>	<b>Kleider-Stange</b> <i>Middle Rod</i>	<b>1,5 mm Sechskant-schlüssel</b> <i>Allen Key</i>
Menge Qty	1	1	2	1	2

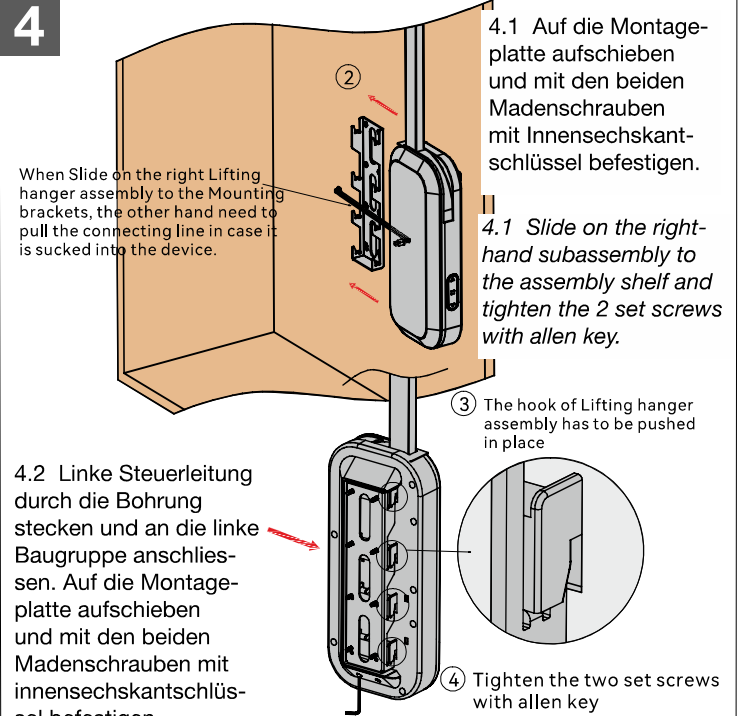
Packungsinhalt / Montagezubehör: Accessories list as below:						
Nr.	6	7	8	9	10	11
	<b>M6x35 Flachkopf-schrauben</b> <i>Flat-head screws</i>	<b>4x16 Senkkopf-Schrauben</b> <i>countersunk screws</i>	<b>3 mm Sechskant-schlüssel</b> <i>Allen Key</i>	<b>Fernbe-dienung</b> <i>Remote Control</i>	<b>Steuer-Kabel</b> <i>Connecting Line</i>	<b>Netzteil</b> <i>Power supply</i>
Menge Qty	2	2 x 8	1	1	1	1





3. Rechte Steuerleitung durch die Bohrung stecken und an die rechte Baugruppe anschliessen.

3. Put right connection line through hole and connect to motherboard.



4

4.1 Auf die Montageplatte aufschieben und mit den beiden Madenschrauben mit Innensechskantschlüssel befestigen.

4.1 Slide on the right-hand subassembly to the assembly shelf and tighten the 2 set screws with allen key.

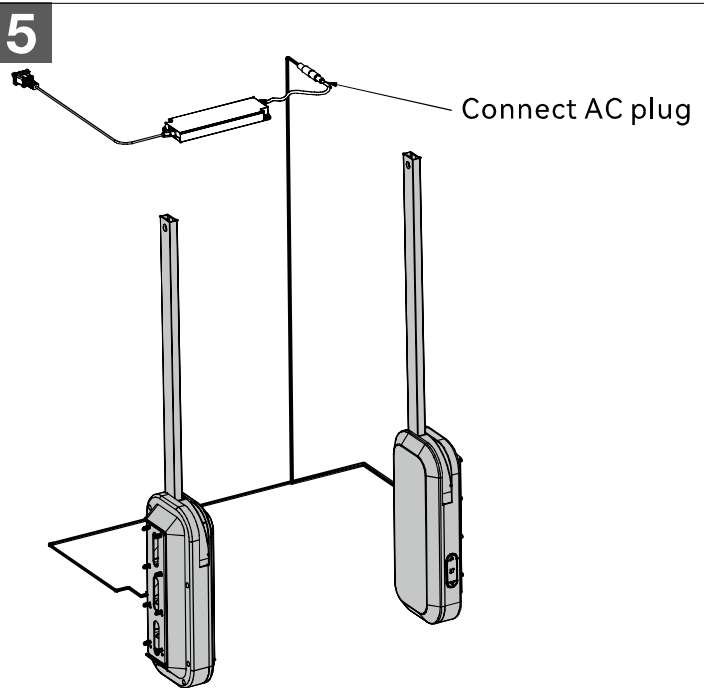
When Slide on the right Lifting hanger assembly to the Mounting brackets, the other hand need to pull the connecting line in case it is sucked into the device.

4.2 Linke Steuerleitung durch die Bohrung stecken und an die linke Baugruppe anschliessen. Auf die Montageplatte aufschieben und mit den beiden Madenschrauben mit innensechskantschlüssel befestigen.

4.2 Similar connect the left connection line: Slide on the lefthand subassembly to the assembly shelf and tighten the 2 set screws with allen key.

③ The hook of Lifting hanger assembly has to be pushed in place

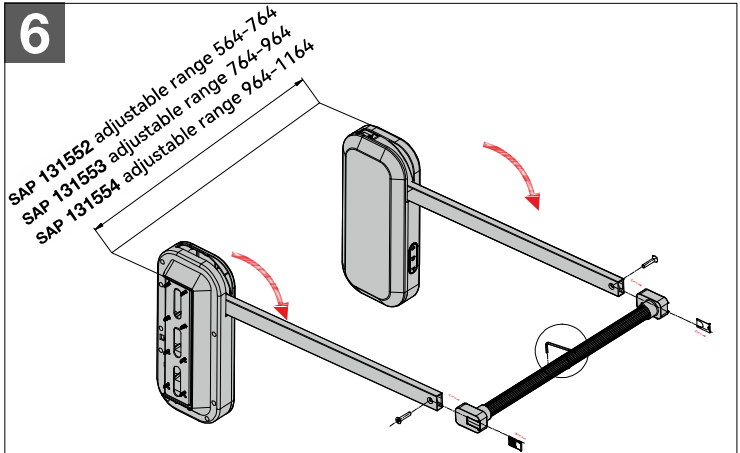
④ Tighten the two set screws with allen key



Connect AC plug

5. Steuerleitung mit Netzteil verbinden.

5. Connect AC-plug with power supply.



6

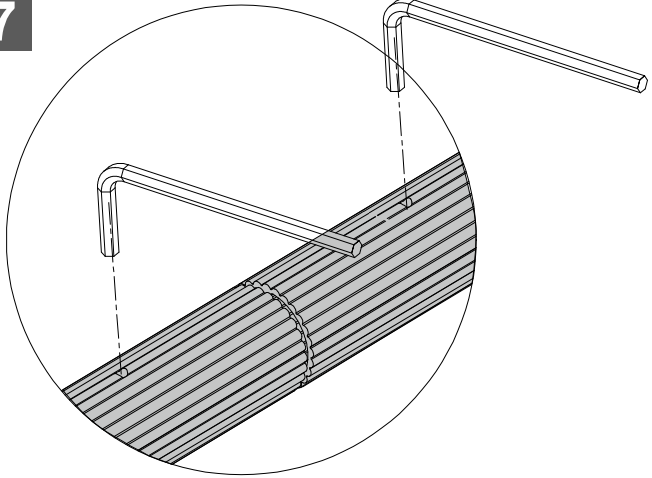
6. Netzkabel einstecken und mit Fernbedienung oder Sensor-Schalter bis 90° herunterfahren. Die Kleiderstange mit den beiden M6x35 Schrauben befestigen und die Abdeckkappen aufstecken.

6. Plug in the power cord and turn it on, use remote control or sensor control to pull down the rods to 90°. Adjust the middle M6x35 Schrauben befestigen und insert it to left/right rods and fix it with M6x35 screws. Clip on the cover in the ends.

**ACHTUNG:** Beide Servo-Drive Kabel müssen angeschlossen sein bevor man den Kleiderlift betätigt. Sonst kann der Kleiderlift beschädigt werden.

**CAUTION:** Make sure both sides of drives being connected before turning on the wardrobe lift. Otherwise the middle rod will be damaged.

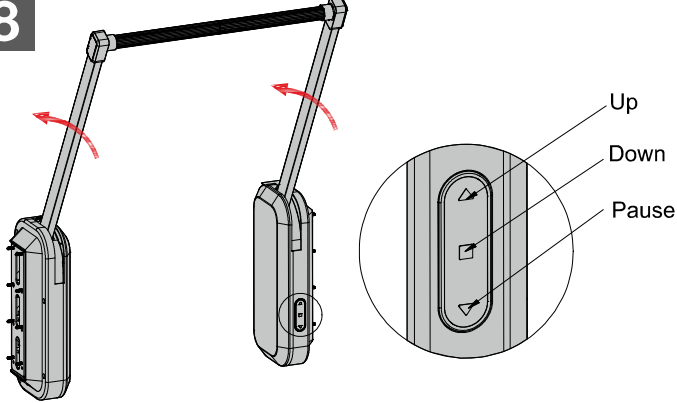
**7**



7. Kleiderstange in der Mitte mit Innensechskantschlüssel justieren und befestigen.

7. Adjust the middle rod to appropriate width, then tighten by allen key.

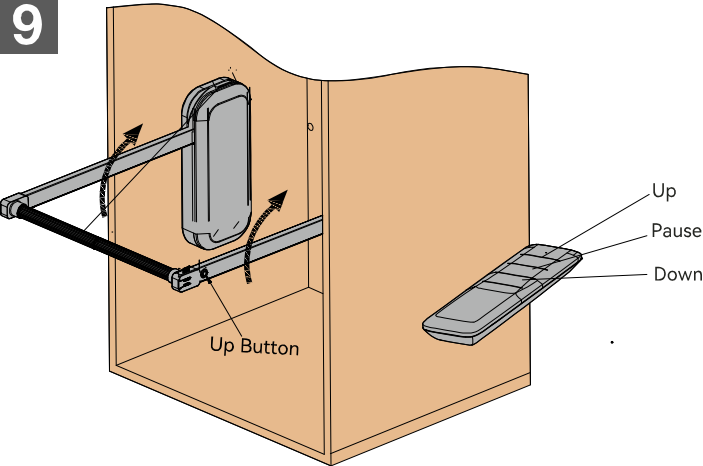
**8**



8. Funktion prüfen: Mit Fernbedienung oder Sensor-Schalter die Funktion überprüfen. Stoppt automatisch in oberer Position. Mit der Pause-Taste kann in jeder Position gestoppt werden.

8. Test the product after installation. Use remote control or sensor touch control to rise or drop the rod. It will stop automatically when it rises to the top. Press the Pause button to stop during moving.

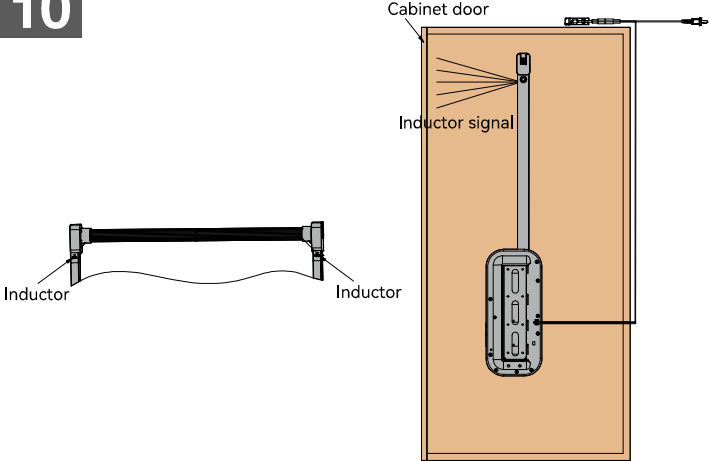
**9**



9. Wenn die Kleiderstange heruntergefahren ist, kann man auch rechts den Schalter betätigen um die Kleiderstange wieder hochzufahren.

9. When the rod is down, you can use the Up Button on the right swing arm of the rod to move up the rod convenient after getting clothes.

**10**



10. Automatische Sensor Funktion: Wenn die Schranktüren geschlossen sind erkennen die Sensoren das und der Kleiderlift lässt sich nicht herunterfahren.

10. Auto-Induction Function: If cabinet door is closed, the inductor can auto-induct it and won't move down.