



ChefsTablet

KÜCHENGERÄTE SMART VERSTAUT



Supportportal



Produktinformationen



Platzsparende Innovation – Maximale Flexibilität

Dank einer Tragkraft von 19 kg lassen sich auch schwere Küchengeräte wie Thermomix oder Heißluftfritteusen mühelos aus dem Schrank herausschwenken und sofort nutzen. Nach dem Gebrauch einfach zurückschwenken – für mehr Ordnung und freie Fläche auf der Arbeitsplatte. Mit dem ChefsTable bleibt die Arbeitsplatte frei, ohne auf schnellen Gerätezugriff zu verzichten.



Einfache Montage – Perfekt für jede Küche

ChefsTable ist für Unterschränke von 400 bis 600 mm Breite konzipiert und lässt sich problemlos nachrüsten. Der Beschlag eignet sich für die Montage hinter scharnierten Türen – links und rechts verschrauben, Synchronstange befestigen, Arbeitsfläche anbringen – fertig! Ein Auszug unterhalb von ChefsTable kann zusätzlichen Stauraum für Zubehör bieten.





Alle Produktvorteile im Überblick

- » Schafft freie Arbeitsfläche und sorgt für einen cleanen Look
- » Bietet eine stabile Arbeitsfläche für Geräte bis 16 Kilogramm*
- » Lässt sich ganz einfach in bestehende Küchen nachrüsten

* Max. Tragkraft: 19 kg (Gewicht der Platte plus Gerät).

Features



SoftSTOPPplus für gedämpften Selbsteinzug.

ChefsTable

ChefsTable

bestehend aus:

- 1 Satz Kraftpaket mit Hebelarme
- 1 Torsionsstange
- 2 Fixierhülse für Torsionsstange
- 1 Anhebegriff
- 1 Montagematerial

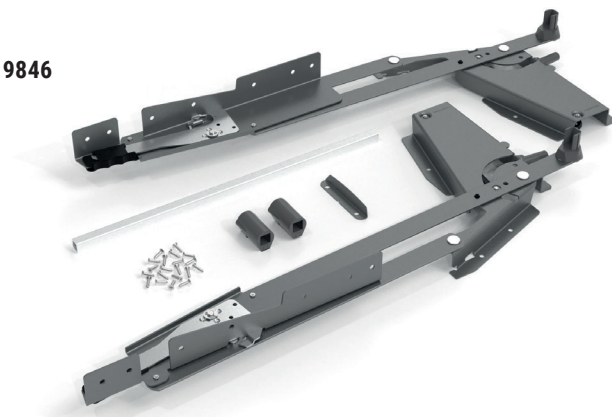
Farbnummer:
Anthracite 9846

Für Schrank-
breite:

400 -
600 mm

Art.-Nr.

281902 9846





WWW.KESSEBOEHMER.COM

