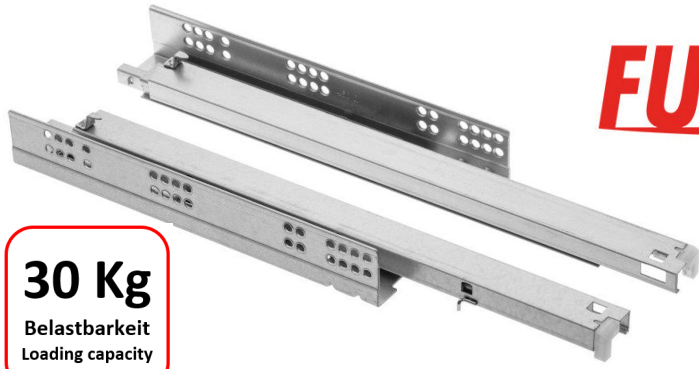
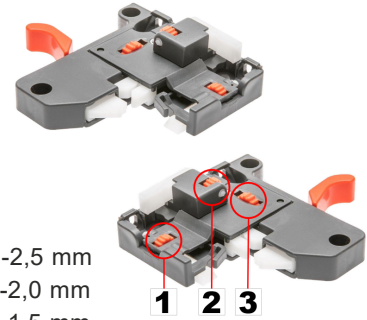


SLIDES FOR WOODEN DRAWERS, soft closing system, undermount drawer slides, full extension, 3D Locking device



**FULLSlide**  
cabinet slider

**3D**  
Kupplung  
Locking device



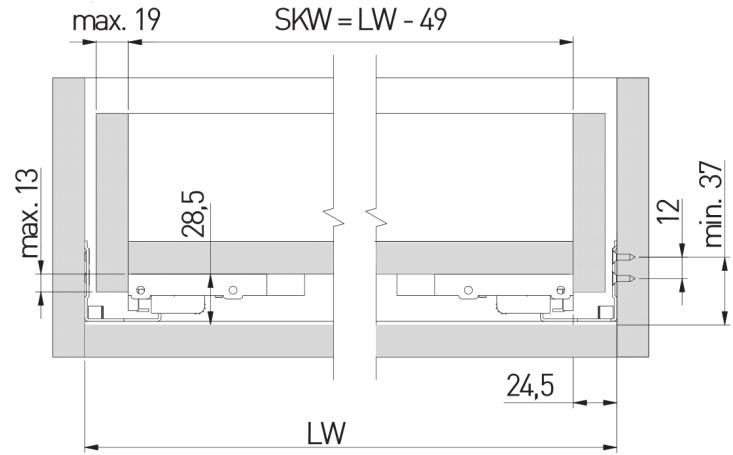
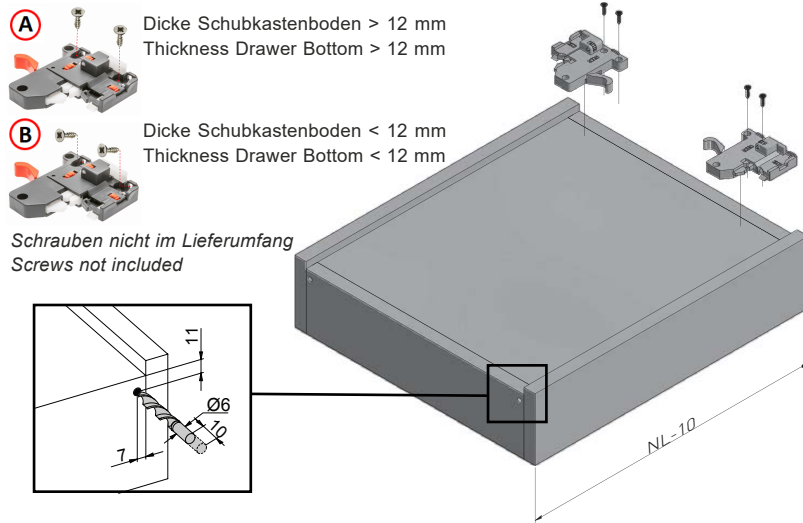
**30 Kg**  
Belastbarkeit  
Loading capacity

- 1** - Höhenverstellung/ Height adjustment: 0-2,5 mm
- 2** - Tiefenverstellung/ Depth adjustment: 0-2,0 mm
- 3** - Seitenverstellung/ Side adjustment: ± 1,5 mm

Die Seitenjustierung bei beiden Clips synchron in die selbe Richtung durchführen!  
Side adjustment of both locking devices synchronously in the same direction!

### Abmessungen/Bohrungen Schubkasten Dimensions/ Drill holes drawer

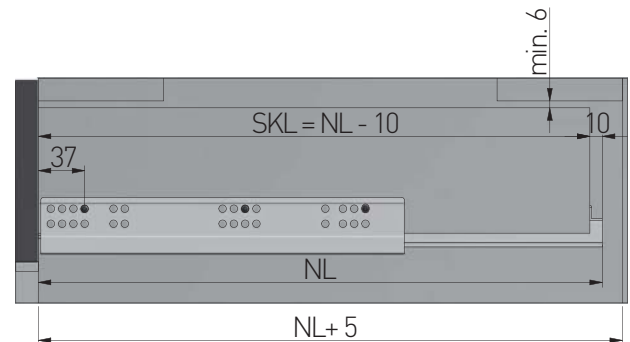
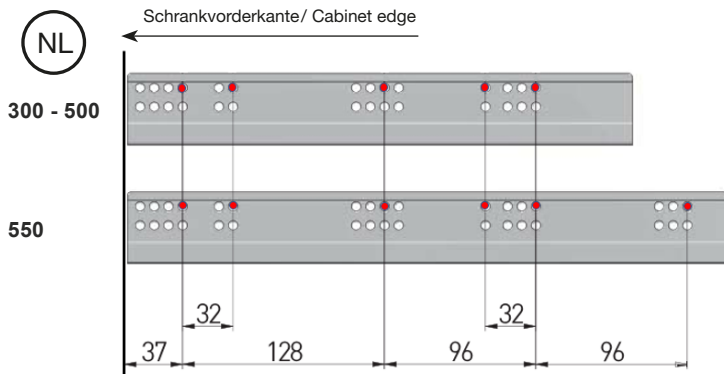
SKW = Lichte Schubkastenbreite/ Inner drawer width  
LW = Lichte Korpusbreite/ Inner cabinet width  
NL = Nennlänge der Führung/ nominal length drawer slides



### Abmessungen/ Bohrungen Schrankkorpus Dimensions/ Drill holes cabinet

LT = Lichte Korpus-tiefe/ Inner Cabinet depth (min. NL + 5 mm)  
NL = Nennlänge der Führung/ nominal length drawer slides  
SKL = Schubkastentiefe/ Drawer depth = NL - 10 mm

**Standardschubkasten/ Standard drawer, LT min = NL + 5**



**Innenschubkasten/ Inner drawer, LT min. = NL + X + 5**

