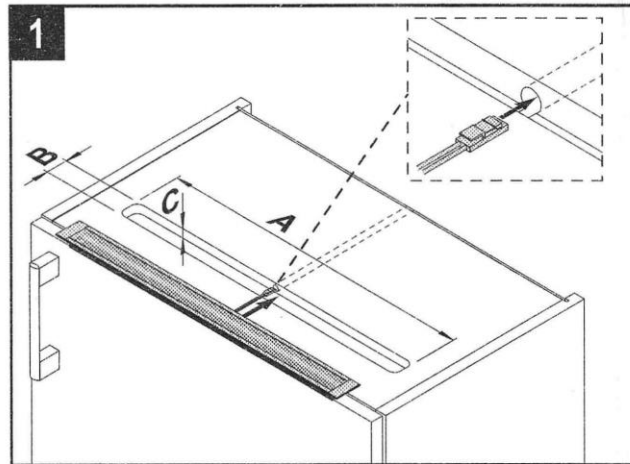


L		
220 mm	4,2 W	230 - 240V
420 mm	8,2 W	50/60Hz
720 mm	14,2 W	12VDC / 30W



A	B	C
242 mm	30 mm	13 mm
442 mm	30 mm	13 mm
742 mm	30 mm	13 mm

