

Art.-Nr.
170192.00.00/04.2017

Aluminium-Möbelkomponenten

Regalsystem Schüco Smartcube

Aluminium Furniture Components

Shelving system Schüco Smartcube

Schüco International KG
In der Lake 2
D-33829 Borgholzhausen
Tel. +49 5425 12-0
Fax +49 5425 12-236
alu-competence@schueco.com, www.schueco.com/alu-competence

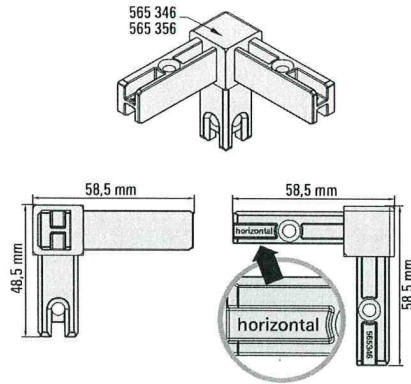
Die Zeichen „Schüco“ und andere sind in Deutschland und diversen internationalen
Märkten geschützt. Auf Nachfrage erhalten wir detaillierte Auskunft.
The „Schüco“ and other signs are protected in Germany and various international
markets. We will provide detailed information upon request.

Art.-Nr. 170192.00.00/04.2017/Printed in Germany
Änderungen und Irrtümer vorbehalten. Abbildungen ähnlich.
We reserve the right to make technical changes and to correct errors.
All illustrations are similar.

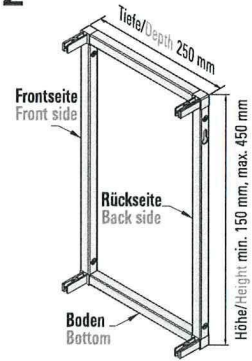
de Montageanleitung

en Assembly instructions

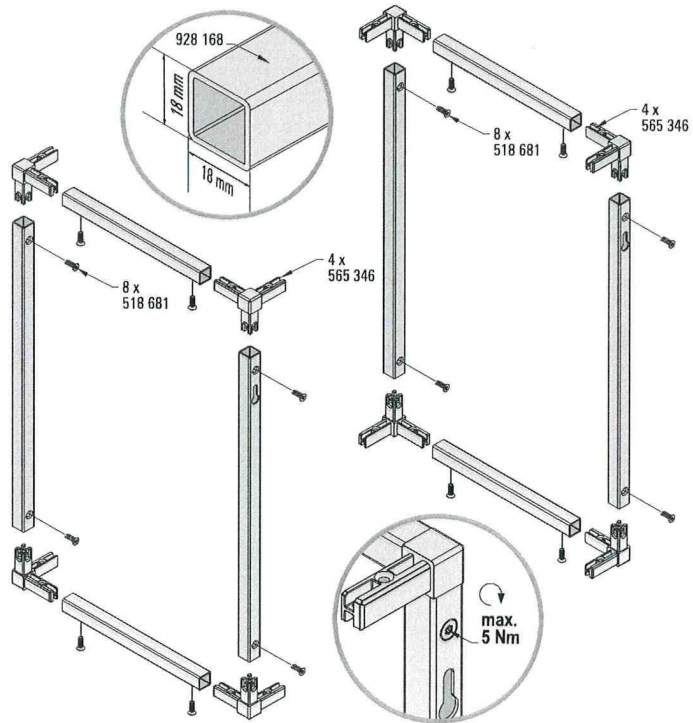
1



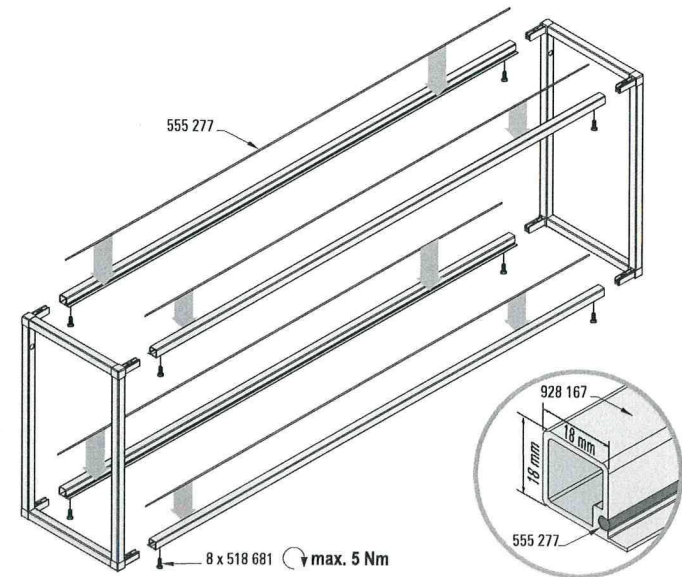
2



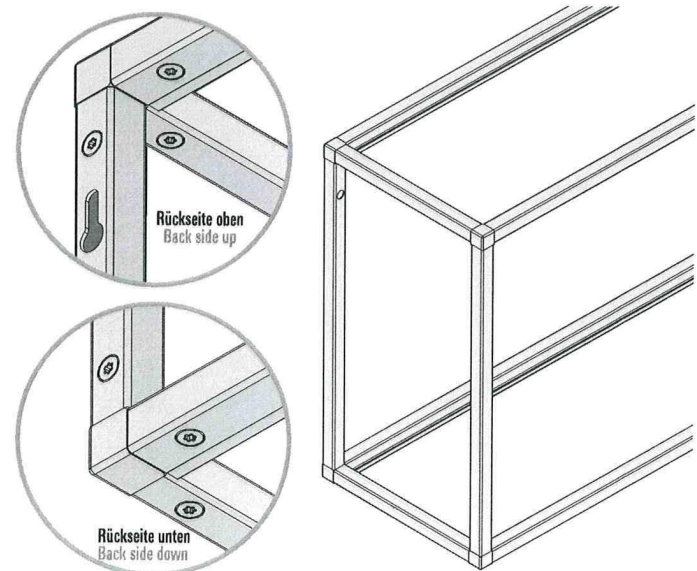
3

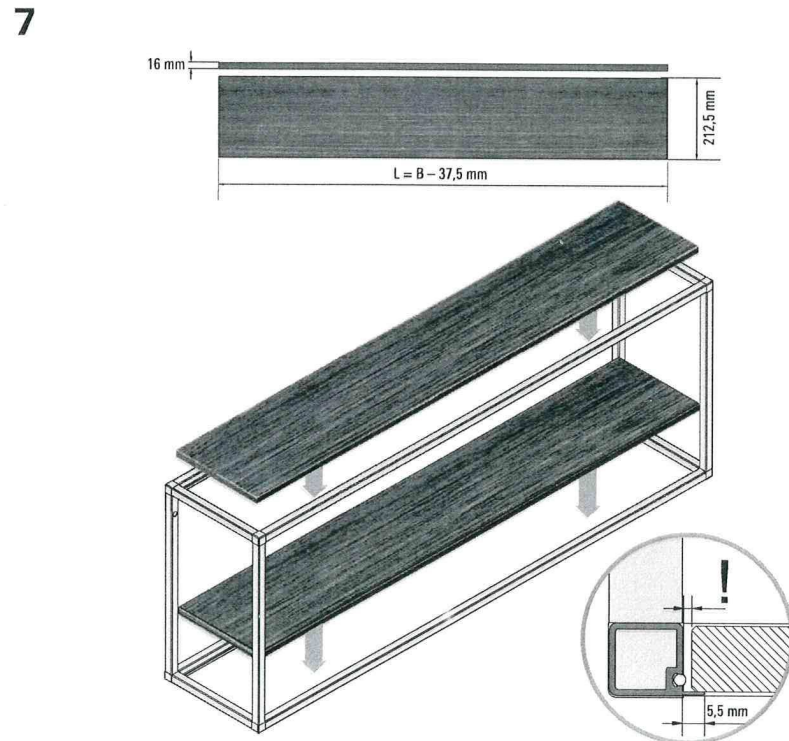
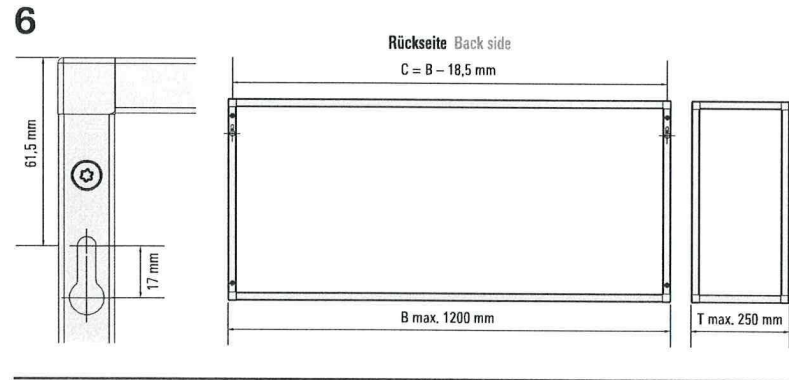


4

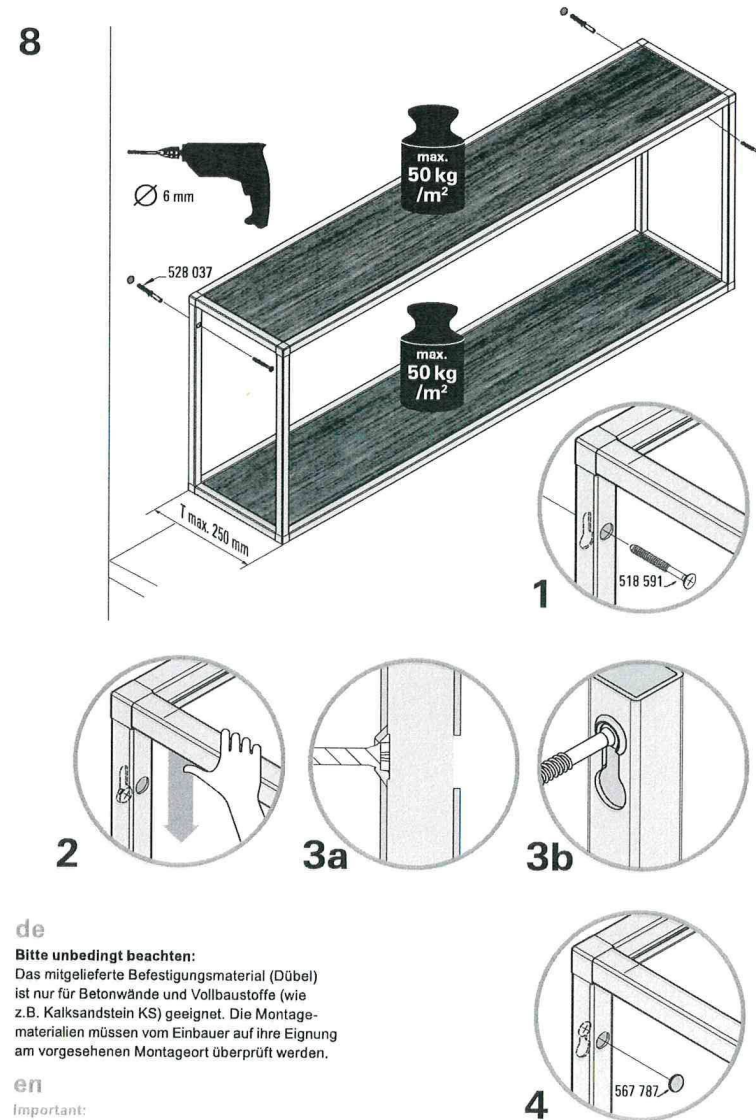


5





Art.-Nr.170192.00.00/04.2017



de

Bitte unbedingt beachten:
Das mitgelieferte Befestigungsmaterial (Dübel) ist nur für Betonwände und Vollbaustoffe (wie z.B. Kalksandstein KS) geeignet. Die Montage-materialien müssen vom Einbauer auf ihre Eignung am vorgesehenen Montageort überprüft werden.

en

Important:

The supplied fasteners (anchors) are only suitable for concrete walls and solid building materials (such as calcium silicate bricks). The mounting materials must be checked by the installer for their suitability at the intended installation location.

Art.-Nr.170192.00.00/04.2017

