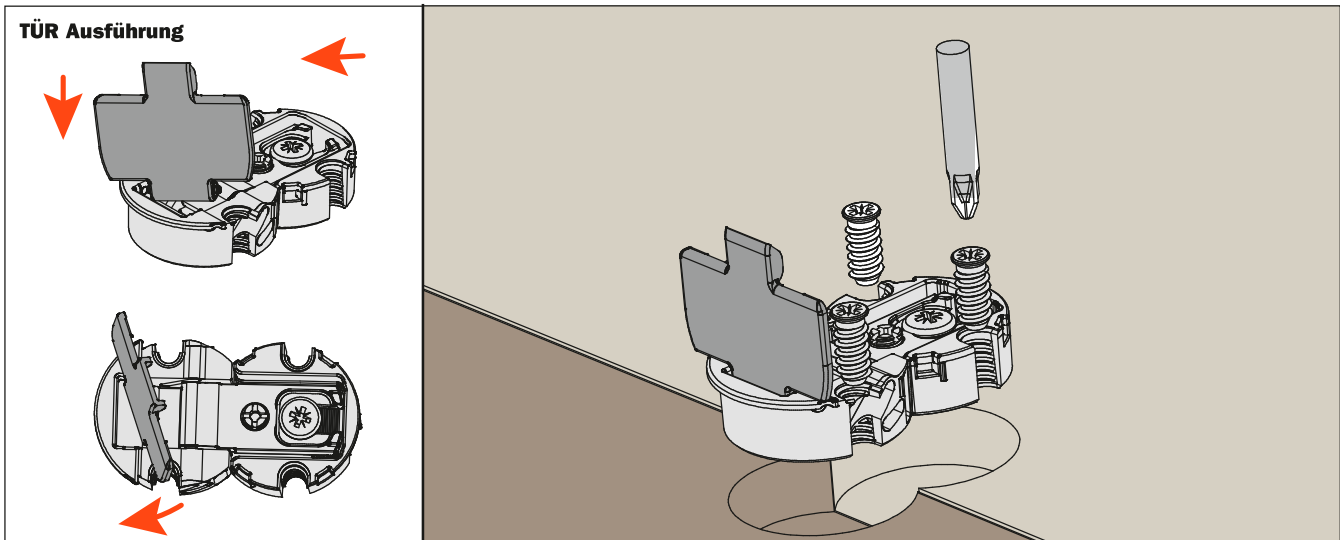


## Montageanleitungen für das Mittelscharnier

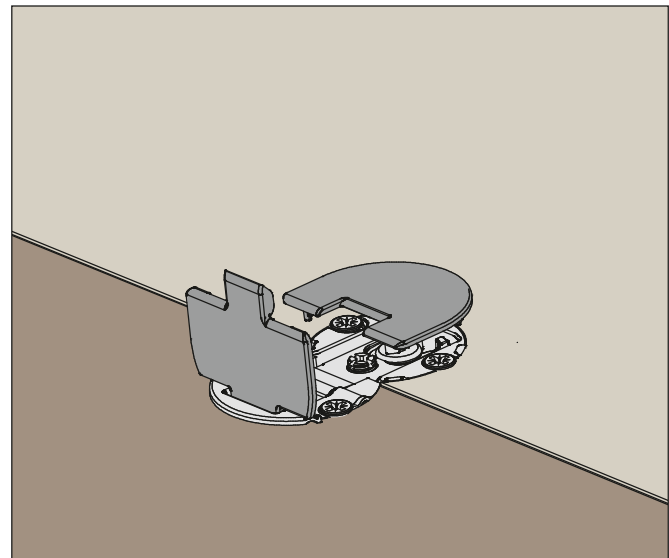
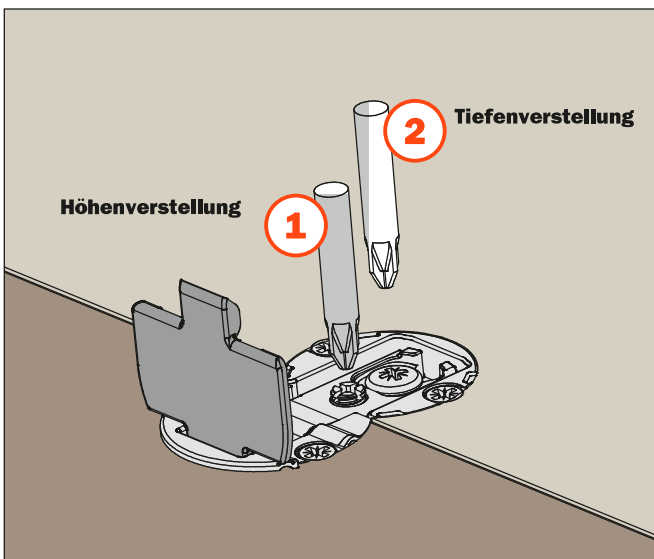
### Befestigung Mittelscharnier

Wir empfehlen die Verwendung des Mittelscharniers bei Möbel über 900 mm Breite.  
Die Abdeckkappe auf dem Scharnier wie in der Zeichnung befestigen und dann das Scharnier festschrauben.



Nach der Befestigung des Scharniers sind die Verstellungen möglich

Die Abdeckkappe auch auf dem Möbel befestigen



Allgemeine Ansicht des montierten Systems

