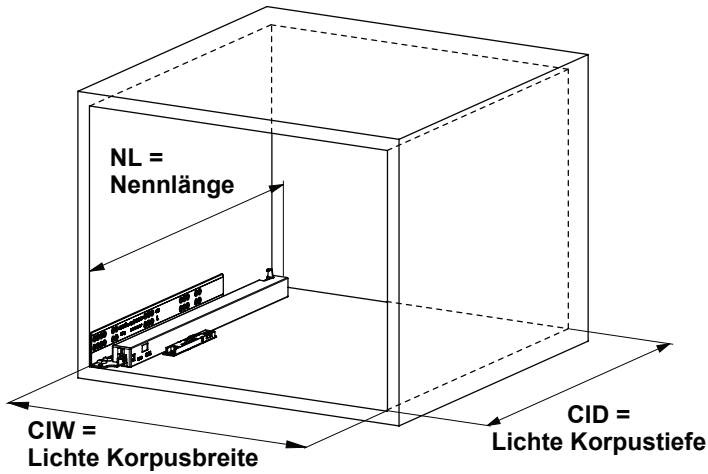
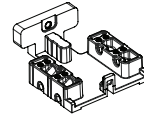
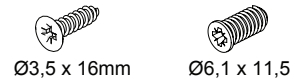


Abmessungen Korpus

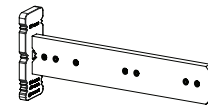


Lichte Korpusbreite	: CIW
Lichte Korpustiefe	: CID
Auszugstiefe	: DD
Lichte Auszugsbreite	: DIW
Nennlänge	: NL

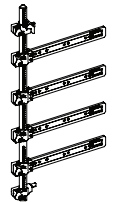
Empfohlene Schrauben und Bohrschablonen



Bohrschablone für Smart Lock + hintere Bohrung Holzrückwand



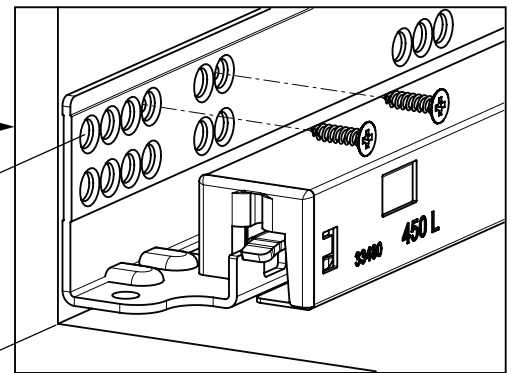
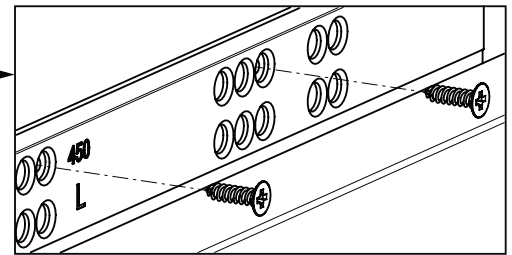
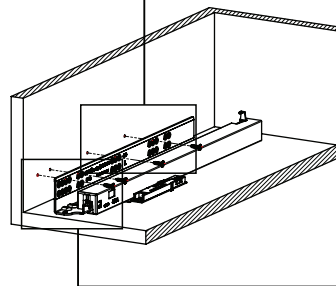
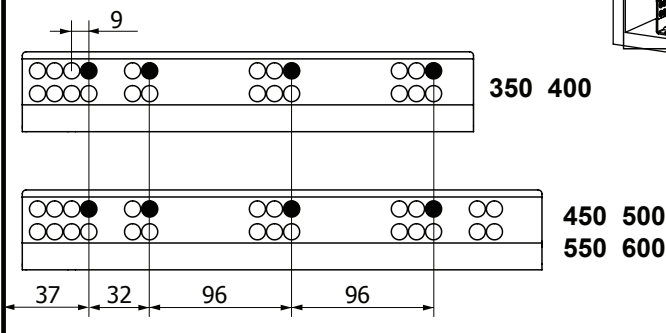
Bohrschablone für Führungsschienen



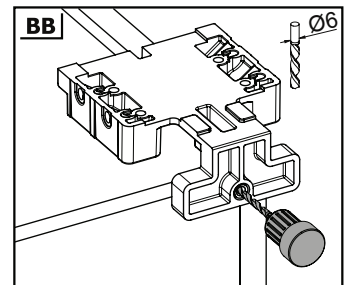
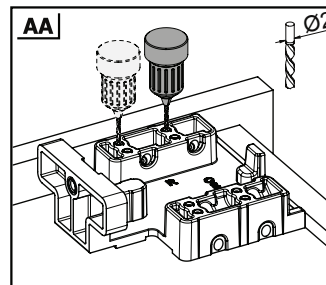
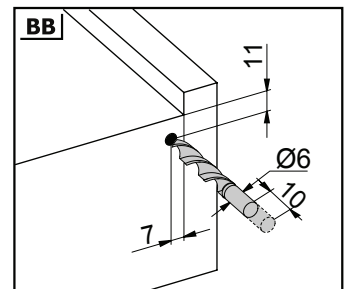
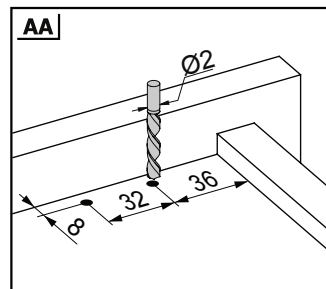
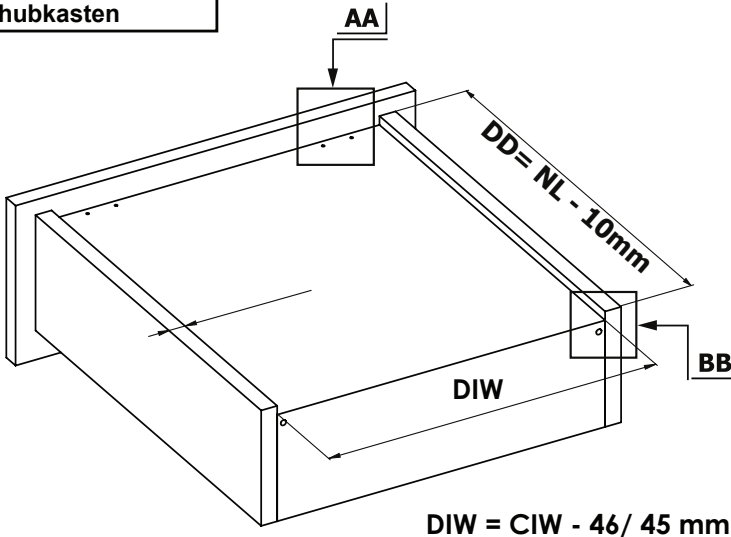
Bohrschablone mit Schiene für Führungsschienen

Befestigungspositionen

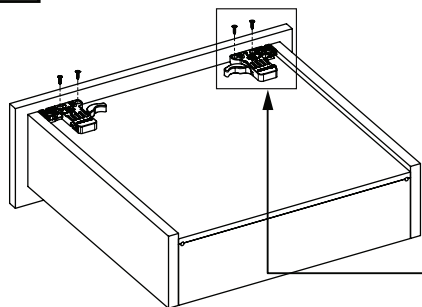
Schienen an den markierten Positionen anschrauben.



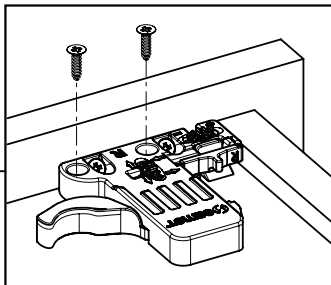
Abmessungen Schubkasten



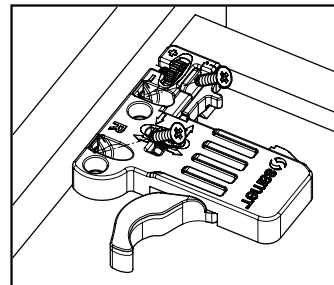
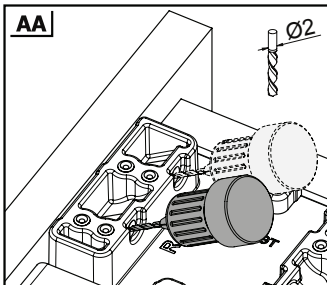
1 Montage der Aufschiebetechnik (Lock Fix)



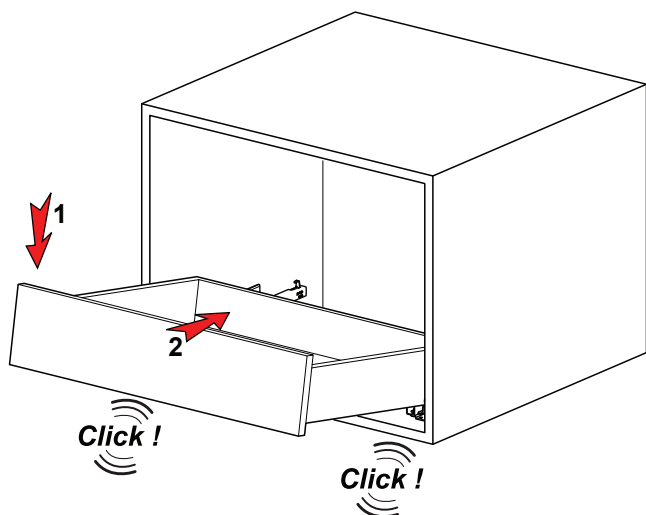
Bodenmontage



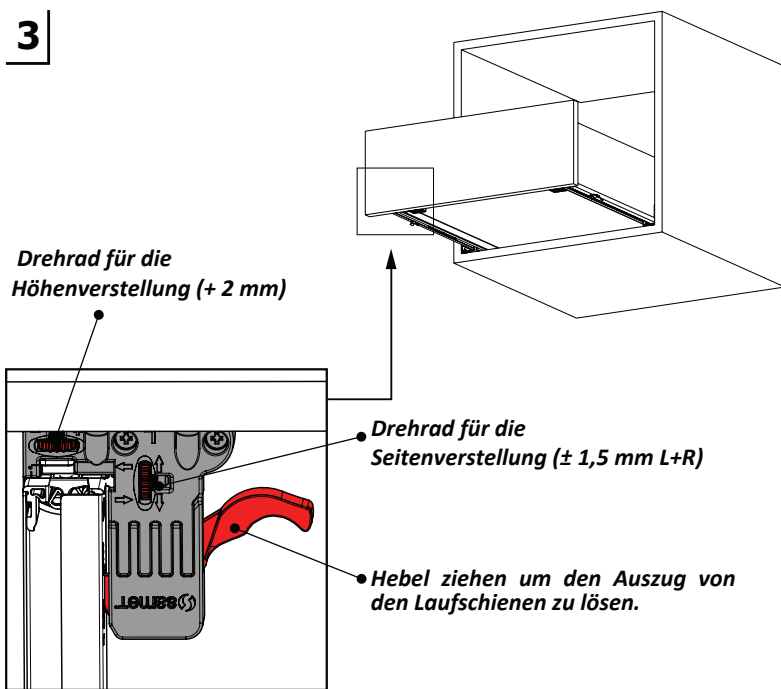
Achtung:
Bei Bodenstärke < 12 mm
Frontmontage anwenden!



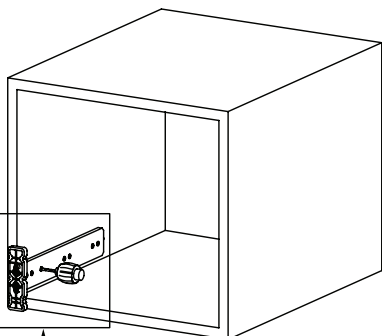
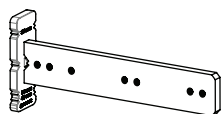
2



3



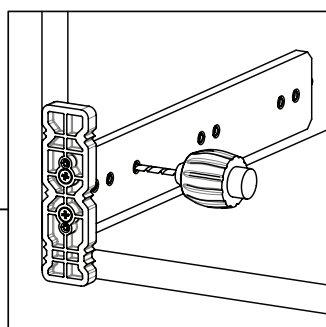
Bohrschablone für Führungsschienen



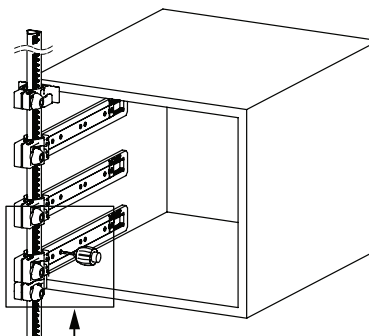
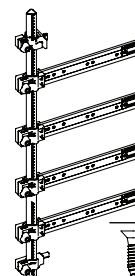
Artikel-Nr.:

12799902

12799904



Bohrschablone mit Schiene für Führungsschienen



Artikel-Nr.:

12799901

12799905

