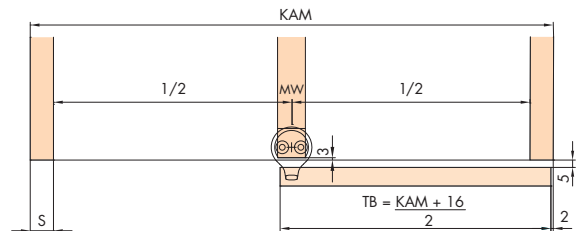
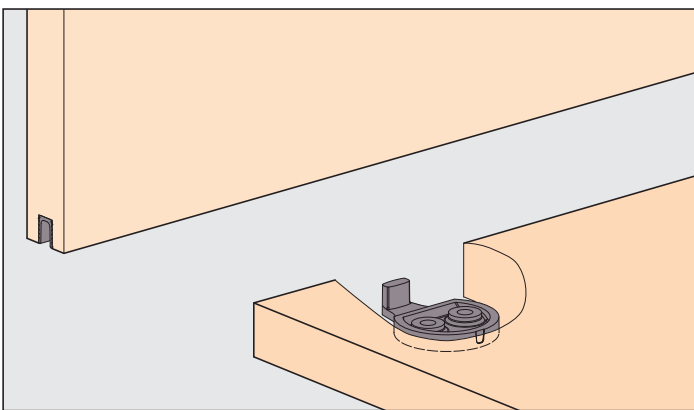


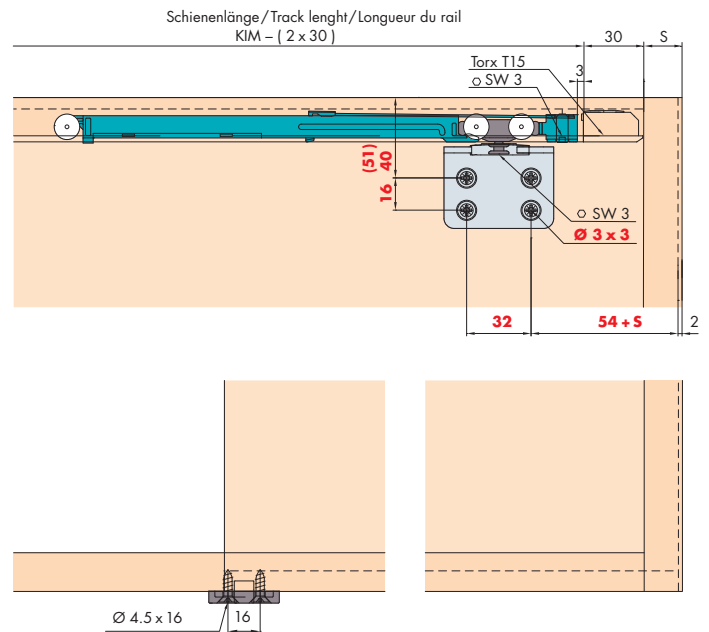
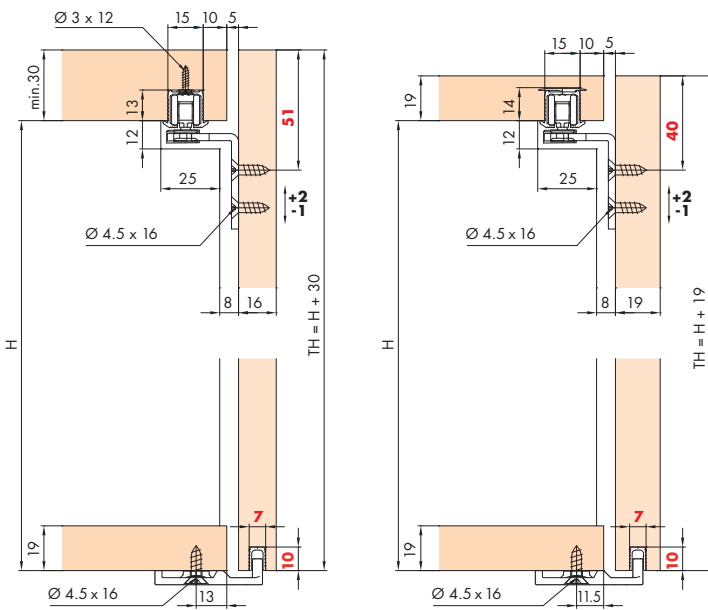
System: Laufschiene eingetütet, keine Nut im Boden, ohne Blende, Laufwerk mit Clip, für 1 Holztüre bis 16 kg. Design Forslide

System: Running track, groove mounted, no groove in the floor, without panel, running gear with clip, for 1 wooden door up to 16 kg. Design Forslide

Système: rail de roulement rainuré, aucune rainure dans le sol, sans cache, chariot de roulement à clipser, pour 1 porte en bois jusqu'à 16 kg. Design Forslide

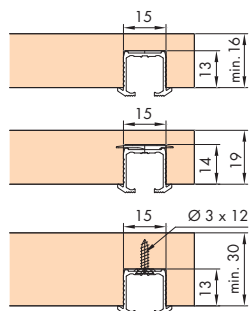


Einbaubeispiele/Mounting examples/Exemples de montage



Türbearbeitung = rote Zahlen/Dimensions and drillings for doors = red numbers/Usinage de la porte = chiffres rouges
Dämpfung optional/Soft close optional/Amortissement en option 60/61

Befestigungsvarianten / Mounting options / Variantes de fixation

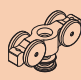
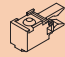
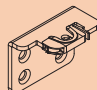




- A zum Kleben**
for glue fixing
à coller
- B mit Drehriegel (nicht für Hartholz/MDF)**
with swivel lug (not for hard wood/MDF)
avec verrou (pas pour bois dur/MDF)
- C zum Schrauben**
for screw fixing
à visser



Türgewichte
Door weights
Poids de portes **69**

Garnituren / Sets / Garnitures

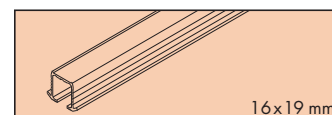
1 Türe Door Porte	No. 053.3298.071	
	 2x	 2x
	 2x	 1x
		

Zubehör / Accessories / Accessoires

A Einfachlaufschiene Alu, zum Kleben

Single running track aluminium, for glue fixing
Rail de roulement simple en alu, à coller

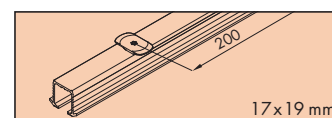
Gr./Size	Art. No.
2500 mm	053.3229.250
3500 mm	053.3229.350
6000 mm	053.3229.600



B Einfachlaufschiene Alu, mit Drehriegel (nicht für Hartholz/MDF)

Single running track aluminium, with swivel lug (not for hard wood/MDF)
Rail de roulement simple en alu, avec verrou (pas pour bois dur/MDF)

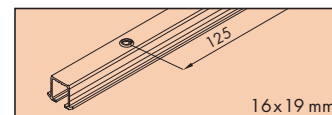
2500 mm	053.3227.250
3500 mm	053.3227.350
6000 mm	053.3227.600



C Einfachlaufschiene Alu, gelocht, zum Schrauben

Single running track aluminium, pre-drilled, for screw fixing
Rail de roulement simple en alu, perforé, à visser

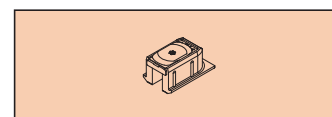
2500 mm	053.3225.250
3500 mm	053.3225.350
6000 mm	053.3225.600



Schienenendstück, Kunststoff grau, mit Drehriegel


Track end piece, plastic grey, with swivel lug
Pièce d'extrémité, plastique gris, avec verrou
(nicht für Hartholz/MDF, not for hard wood/MDF, pas pour bois dur/MDF)

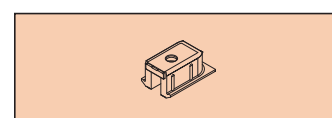
 2x	053.3211.081
--	--------------



Schienenendstück, Kunststoff grau, zum Schrauben

Track end piece, plastic grey, for screw fixing
Pièce d'extrémité, plastique gris, à visser

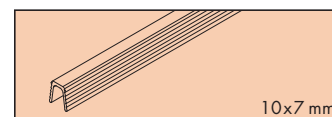
 2x	053.3210.081
--	--------------



Führungsschiene, Kunststoff anthrazit, 7 mm

Guide track, plastic anthracite, 7 mm
Rail de guidage, en plastique anthracite, 7 mm

2500 mm	053.3012.250
3500 mm	053.3012.350
6000 mm	053.3012.600



Sonderzubehör / Special accessories / Accessoires spéciaux:  64-66