

DWD XP

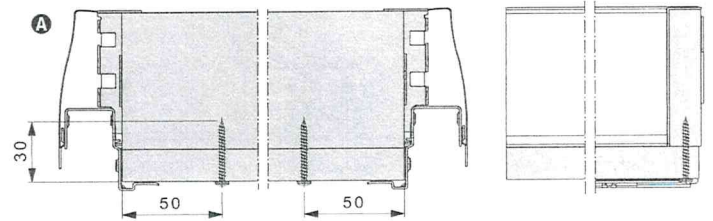
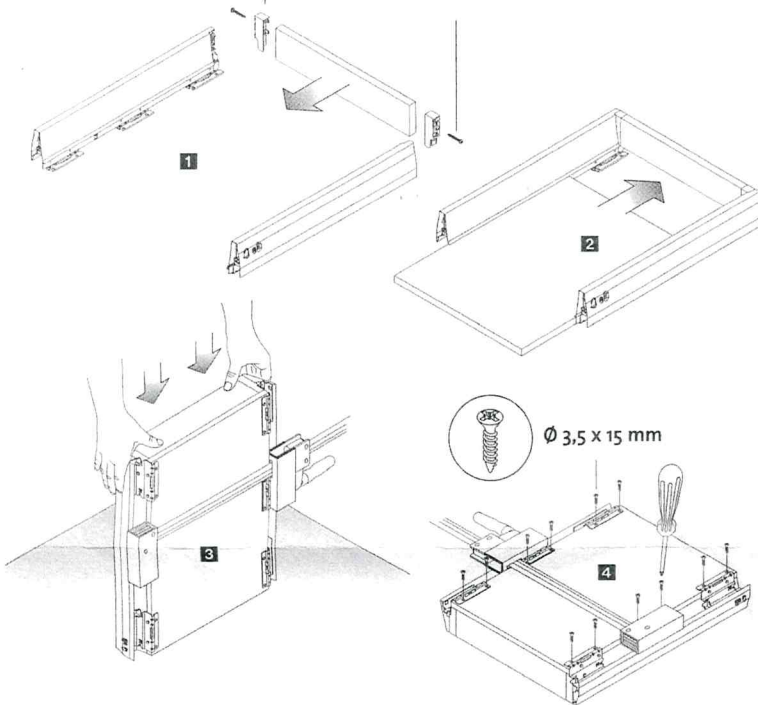
Montageanleitung/Mounting instructions/Notice de montage/Istruzioni di montaggio/Instrucciones de montaje/Inst

Schubkastenmontage

Drawer mounting
Montage du tiroir
Montaggio del cassetto
Montaje de cajón
Montagem da gaveta

Halter für Holzrückwand
Adapter for wooden drawer back
Attache dos bois
Aggancio per schienale in legno
Adaptador para trasera de melamina
Adaptador para a traseira

Pan Head Schraube $\text{\O} 3,5 \times 20 \text{ mm}$
Pan Head screw
Vis Pan Head
Vite testa cilindrica
Tirafundo cabeça gota sebo
Parafuso cabeça de queijo



A Empfehlung: Holzrückwand und Boden mit Pan Head Schraube $3,5 \times 30 \text{ mm}$ verschrauben.
B Ab Korpusbreite 800 mm Front-Bodenverbinder verwenden.

A Recommendation: Wooden drawer back and base to be fixed with Pan Head screws $3,5 \times 30 \text{ mm}$.
B From a carcass width of 800 mm onwards use a front-bottom connector.

A Recommendation: Visser le côté arrière au fond bois avec des vis Pan Head $3,5 \times 30 \text{ mm}$.
B A partir d'une largeur de caisson de 800 mm, nous recommandons d'utiliser une ferrure d'assemblage pour le fond du tiroir.

A Consiglio: Fissare il fondo e lo schienale con una vite testa cilindrica $3,5 \times 30 \text{ mm}$.

B A partire larghezza del cassetto di 800 mm utilizzare un congiuntore per il frontale e fondo.

A Recomendación: Fijar la trasera y la base de melamina mediante tirafondos cabeza gota sebo $3,5 \times 30 \text{ mm}$.

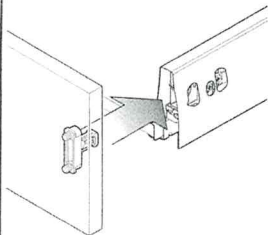
B A partir de ancho de módulo 800 mm utilice el conector base-frente.

A Recomendação: Fixar a traseira e o fundo com parafusos cabeça de queijo $3,5 \times 30 \text{ mm}$

B Para gavetas de largura de 800 mm recomendamos a utilização de um ligador.

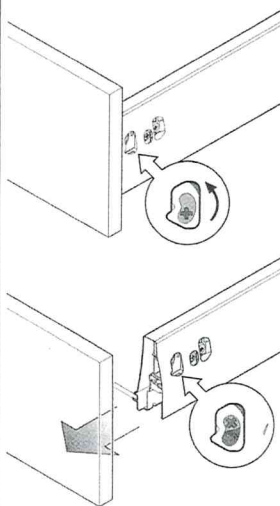
Blenden-Montage

Drawer front mounting
Montage de façade
Montaggio frontale
Montaje frontal del cajón
Montagem da frente



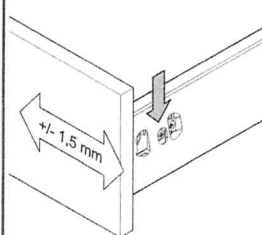
Blenden-Demontage

Drawer front demounting
Démontage de façade
Smontaggio frontale
Liberación frente cajón
Desmontagem da frente



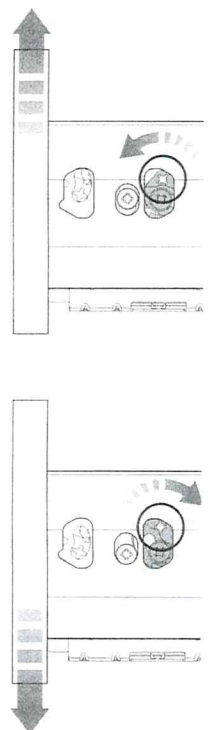
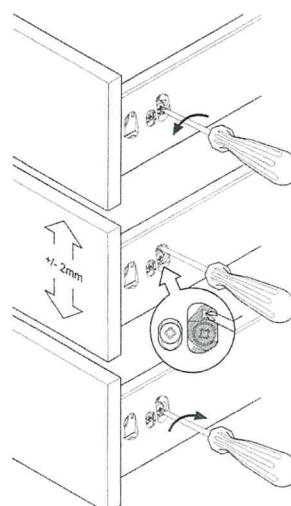
Seitenverstellung

Side adjustment
Réglage latéral
Regolazione laterale
Regulación lateral
Ajuste lateral



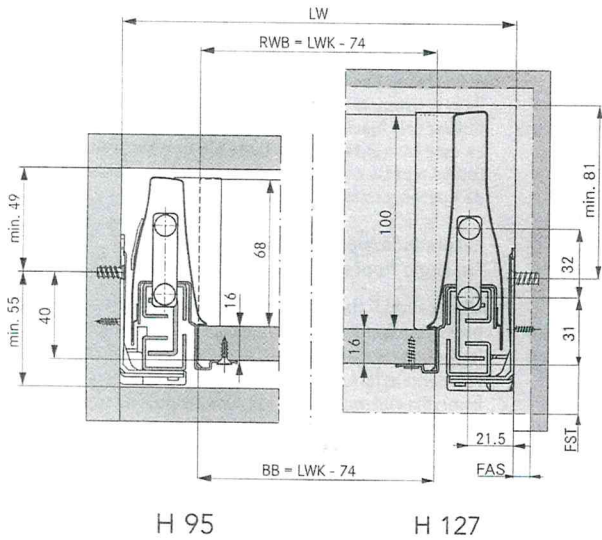
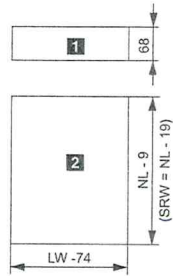
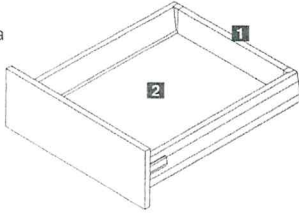
Exzenterhöhenverstellung

Vertical cam adjustment
Réglage hauteur par excentrique
Regolazione dell'altezza mediante eccentrico
Regulación excéntrica des frente con regulación en altura
Afinação vertical excêntrica



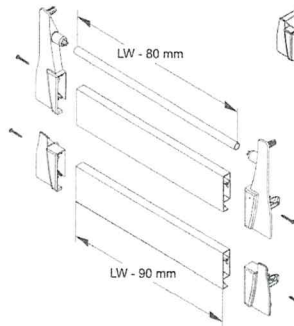
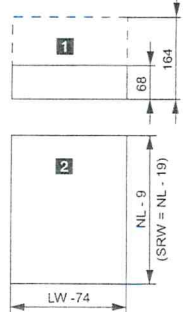
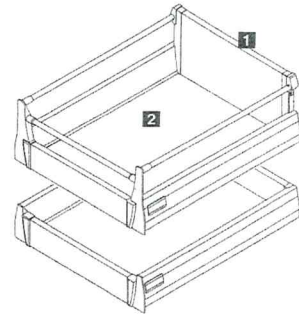
Schubkasten

Drawer
Tiroir
Cassetto
Cajón
Gaveta

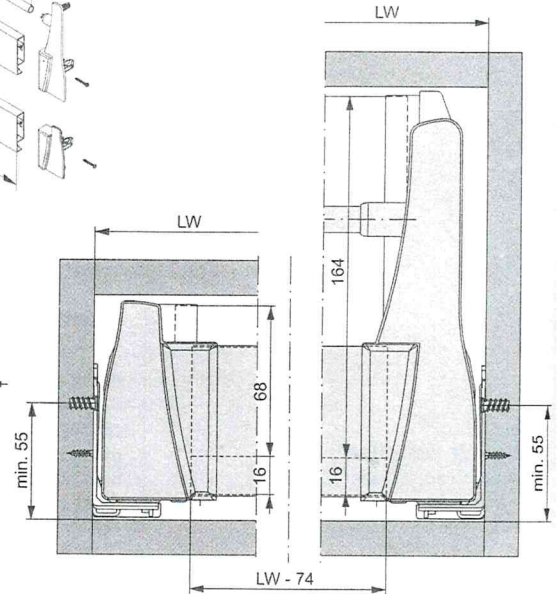
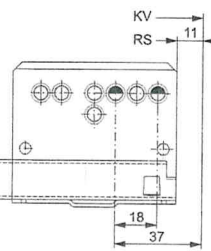


Innenauszug

Inset drawer
Tiroir à l'anglaise
Cassetto interno
Cajón interior
Gaveta interior

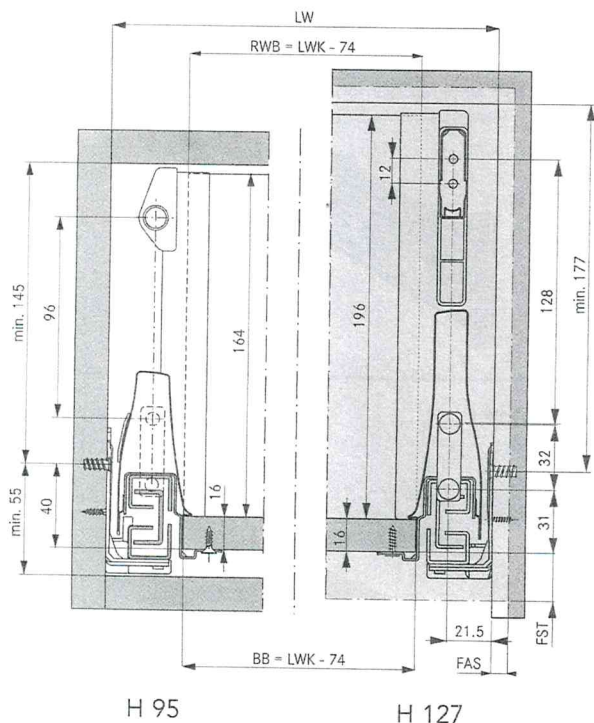
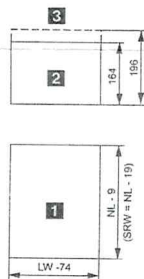


Schiene zurücksetzen
Set back for slide
Retrait du rail
Arretrare guida
Retranqueo de la guía
Recuo da calha



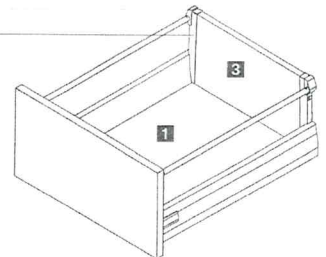
Auszug mit Reling

Drawer with Railing
Tiroir à tube de réhausse
Cassetto con ringhiere
Cajón con varillaje
Gaveta com galeria de ajuste



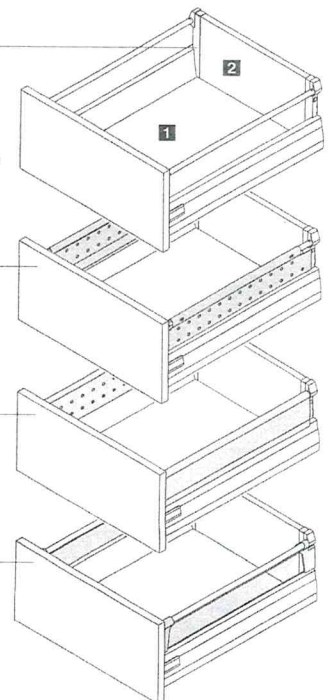
Reling – Halter für Holzrückwand H 214 mm

- Railing – Adapter for wooden drawer H 214 mm
- Railing – Adaptateur pour dos bois hauteur 214 mm
- Ringhierina – Adattatore per schienale in legno altezza di 214 mm
- Varilla – Adaptador trasera melamina 214 mm
- Fixador para traseira de Madeira Alt: 214 mm



Reling – Halter für Holzrückwand H 182 mm

- Railing – Adapter for wooden drawer H 182 mm
- Railing – Adaptateur pour dos bois hauteur 182 mm
- Ringhierina – Adattatore per schienale in legno altezza di 182
- Varilla – Adaptador trasera melamina 182
- Fixador para traseira de Madeira Alt: 182 mm



Einwandiges Aufsatzsystem (H 182 mm)

- Single wall add-on system
- Système à poser à paroi unique
- Sistema di incastro con spondina semplice
- Sistema de suplementos laterales simple
- Lateral de gavetão perfurada

Doppelwandiges Aufsatzsystem (H 182 mm)

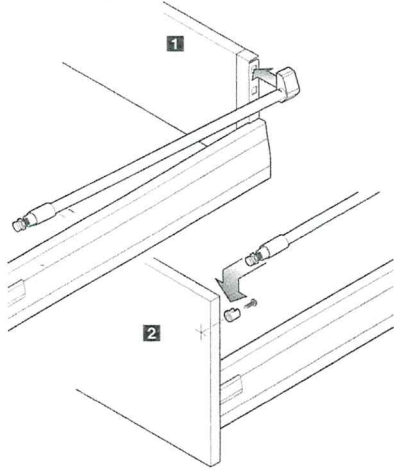
- Double wall add-on system
- Système à poser à double paroi
- Sistema di incastro con spondina scatolate
- Sistema de suplementos laterales de doble pared
- Lateral dupla de gavetão

Glas-Aufsatzsystem (H 182 mm)

- Glas add-on system
- Système à poser en verre
- Sistema di incastro per vetro
- Para suplemento laterales de vidrio
- Fixação de lateral de gavetão para vidro

Anschraub-Reling

Screw-on railing
Vissage tube de réhausse
Ringhiera da avvitare
Varilla montaje manual
Galeria de ajuste



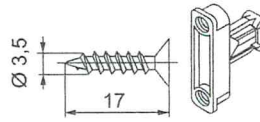
Neigung vestellen

Inclination adjustment
Réglage en inclinaison
Regolazione dell'inclinazione
Ajuste de inclinación
Ajuste da inclinação



Frontbefestigung

Drawer front fixing
Fixation frontale
Aggancio frontale
Fijación frente de cajón
Fixação da frente



Verarbeitungshinweis:

Frontbefestigung mit Einpressdübel

Bei Verwendung von Frontbefestigungen mit Einpressdübel sollen die Frontbohrungen entsprechend angesenkt werden. Die scharfen Bohrungskanten bei harten Oberflächenbeschichtungen z.B. Melamin scheren beim Einpressen teilweise die Dübellamellen ab. Dadurch können sich die Auszugswerte erheblich verringern. Alternativ können Frontbefestigungen mit Spreizdübel verwendet werden, welche kein Ansenken erfordern und trotzdem optimale Auszugswerte garantieren.

Mounting tips:

Front fixing with press-in dowel

When using front fixing brackets with press-in dowel the bored holes should be countersunk. Hard surface coatings such as Melamine can shear off the dowel membranes. This will result in a drastically reduced holding power of the bracket. As an alternative a front fixing bracket with expanding dowels can be used. For expanding dowels no countersink is needed. These dowels offer best holding power.

Notice de montage:

Fixation frontale avec chevilles à expansion

Lors de l'utilisation d'attaches façades à enfoncer, les trous doivent être prépercés. Certains matériaux comme la mélamine peuvent endommager le crantage des tourillons et ainsi réduire la tenue de la fixation. Les chevilles à expansion représentent une alternative efficace et plus sûre. Ces dernières ont une résistance à l'arrachement bien supérieur.

Recomendacion de montaje:

Fijación frontal con tacos de expansión

Al utilizar la fijación frontal con tacos, el taladro ha de ser avellanado. Las superficies cortantes, tales como la melamina, pueden dar lugar a cortes en la membrana de los tacos. Ello resultará en una reducción drástica de la resistencia de la fijación. Como alternativa, podemos utilizar una fijación frontal con tacos de expansión. En este caso el taladro no tiene por que ser avellanado. Estos tacos de expansión ofrecen mayores garantías de fijación y resistencia a la tracción.

Racomodazione per il montaggio:

Fissaggio frontale con bussola ad espansione

Utilizzando il fissaggio frontale con bussola a pressione è consigliato praticare nel foro anche una leggera svasatura. Questo serve per evitare, che si rovinano le lamelle di bloccaggio della bussola se la impiallacciatura della superficie è tipo melaminico. La conseguenza di questo è che il fissaggio frontale perde nella tenuta. Per questo consigliamo in questi casi di utilizzare il fissaggio frontale con bussola ad espansione che non richiede

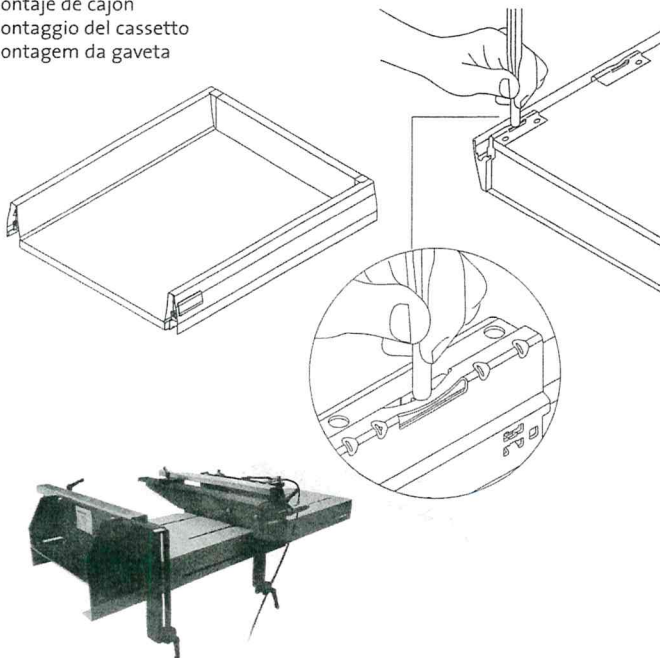
Conselhos de Montagem:

Fixação da frente com bucha de pressão

Ao utilizar buchas de pressão para montar a frente os furos devem ser embebidos. Superfícies mais rígidas, como a melamina, podem danificar as buchas, o que dará azo a uma redução drástica da força da fixação. Em alternativa, pode-se fixar a frente com buchas de expansão. Para as buchas de expansão não são necessários furos embebidos. Estas buchas oferecem maior poder de fixação.

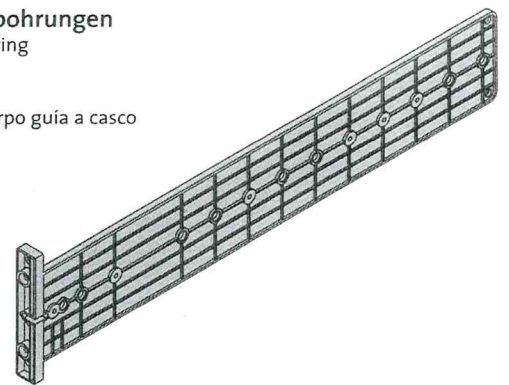
Schubkastenmontage

Drawer mounting
Montage du tiroir
Montaje de cajón
Montaggio del cassetto
Montagem da gaveta



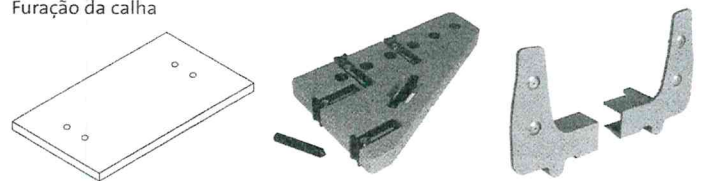
Korpusschienenbohrungen

Cabinet member boring
Perçage du caisson
Foratura guide
Taladros fijación cuerpo guía a casco
Furação da calha



Blendenbohrungen

Drawer front boring
Perçage de façade
Foratura del frontale
Montaje frontal del cajón
Furação da calha



Befestigungspositionen für Korpuschienen

Mounting positions for cabinet profiles

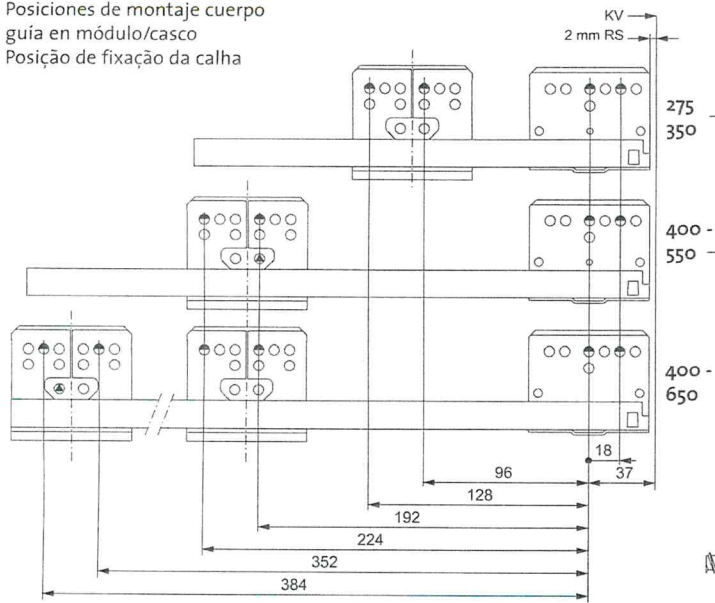
Position de fixation de la coulisse

posizione di fissaggio delle guide

Posiciones de montaje cuerpo

guia en módulo/casco

Posição de fixação da calha



für 40 kg Vollauszug / for 40 kg full extension runners / pour sortie totale de 40 kg / per uscita totale 40 kg / guias de extensión total para 40 kg / Para extracção total de 40kg

für 60 kg Vollauszug / for 60 kg full extension runners / pour sortie totale de 60 kg / per uscita totale 60 kg / guias de extensión total para 60 kg / para extracção total de 60kg

Empfehlung: Ab Korpusbreite 800 mm 60 kg Vollauszug verwenden.

Recommendation: From a carcass width of 800 mm onwards use a 60 kg full extension slide.

Recommandation: A partir d' une largeur de caisson de 800 mm, nous recommandons d' utiliser la coulisse sortie totale 60 kg.

Consiglio: A partire larghezza del cassetto di 800 mm utilizzare la guida estrazione totale da 60 kg.

Recomendación: A partir de ancho de módulo 800 mm utilice una guía de extracción total de 60 kgs.

Recomendação: para uma gaveta de 800 mm de largura, recomendamos extracção total de 60 kg.



7.1 mm



Spezial-Euroschraube Ø 6,3 x 14 mm

Euro screws / Vis euro / Vite Euro / Tornillo euro / Parafuso especial



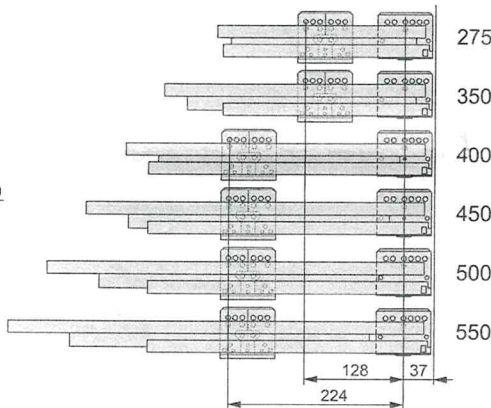
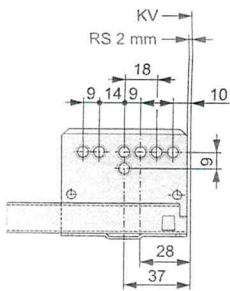
7 mm



Spanplatten-Schraube Ø 3,5 x 15 mm

Wood screws / Vis à panneau / Vite truciolare / Tirafondo / Parafuso de aglomerados

DWD XP 40 kg



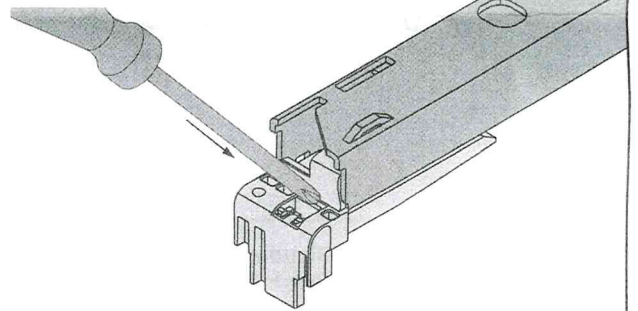
DWD XP Systemstopp

DWD XP System stop

DWD XP Blocage de Système

DWD XP Arresto di sistema

DWD XP Tope de sistema

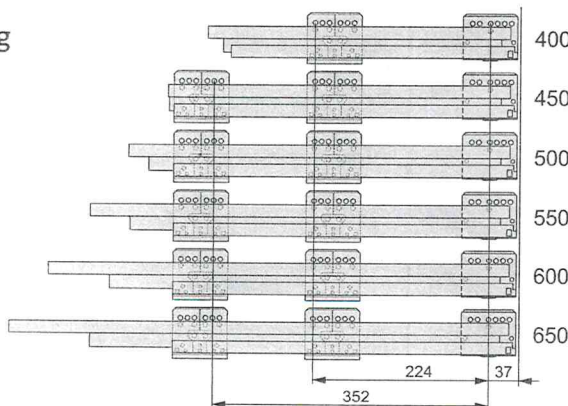


Entfernen des Distanzteils beim DWD XP Vollauszug bei Einsatz von Sensomatic / Removing the spacer from the DWD XP full extension drawer when fitting Sensomatic / Suppression de l'entretoise des sorties totales DWD XP lorsqu'elles sont équipées Sensomatic / Rimozione del distanziale per l'estrazione totale DWD XP con l'impiego di Sensomatic / Retirar la pieza distanciadora del cajón de extracción total DWD XP si se utiliza Sensomatic

Änderungen, Satz- und Druckfehler vorbehalten.

All errors and omissions excepted / Sous réserve de modifications, de coquilles ou d'erreurs d'impression / Con riserva di modifiche tecniche. Nessuna garanzia per errori di composizione o di stampa / Grass se reserva el derecho de realizar modificaciones y no se responsabiliza por errores tipográficos o de impresión.

DWD XP 60 kg



Mindesteinbautiefe = Nennlänge

Minimum installation depth = Nominal length of runner / Longueur minimum d'installation = longueur nominale / Profondità min. del mobile = Lunghezza nominale / Profundidad mínima de instalación = Medida nominal de guía / Profundidade mínima de montagem = comprimento nominal

Innenauszug = NL + 9 / Inset drawer = NL + 9 / Tiroir à l'anglaise = NL + 9 / Cassetto interno = NL + 9 / Cajón interior / Gaveta interior = NL + 9

NL Nennlänge / Nominal length of runner / Longueur nominale / Lunghezza nominale / Medida nominal de guía / Comprimento nominal

LW Lichte Weite des Korpus / Inside cabinet width / Largeur intérieure du caisson / Luce interna del mobile / Anchura interior módulo/casco / Largura interior do armário

KV Korpusvorderkante / Front edge of cabinet / Chant avant du caisson / Bordo del mobile / Borde frontal del módulo/casco / Frente do móvel

RS Schienen-Rücksprung / Set back of runner / Retrait du rail / Arretrare guida / Retranqueo de la guía / Recuo da calha

SRW Stahlrückwand / Steel drawer back / Dos métallique / Schienale in metallo / Trasera metálica / Traseira metálica