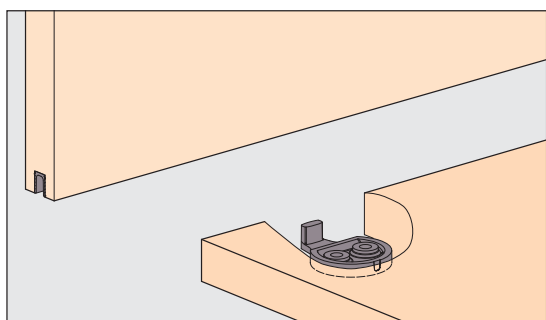
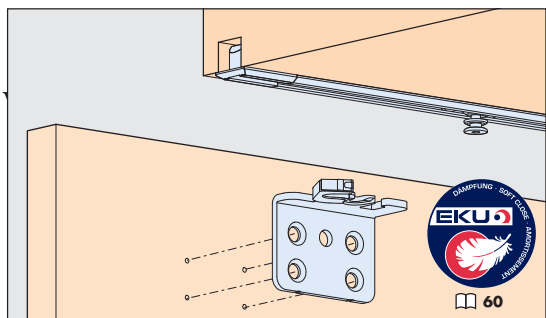


# Montageanleitung Mounting instructions Instructions de montage

**EKU** **CLIPO®** 16 H (FS)



Schweizer Qualität - getestet nach EN 15706  
Swiss Quality - tested in accordance with EN 15706  
Qualité suisse - testée selon EN 15706



## Garnituren / Sets / Garnitures

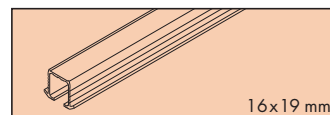
1 Türe Door Porte		No. 053.3298.071	
	2x		2x
	2x		1x

## Zubehör / Accessories / Accessoires

### A Einfachlaufschiene Alu, zum Kleben

Single running track aluminium, for glue fixing  
Rail de roulement simple en alu, à coller

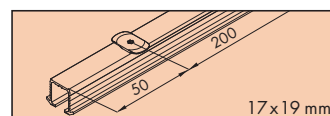
Gr./Size	Art. No.
2500 mm	053.3229.250
3500 mm	053.3229.350
6000 mm	053.3229.600



### B Einfachlaufschiene Alu, mit Drehriegel (nicht für Hartholz/MDF)

Single running track aluminium, with swivel lug (not for hard wood/MDF)  
Rail de roulement simple en alu, avec verrou (pas pour bois dur/MDF)

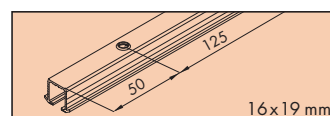
2500 mm	053.3227.250
3500 mm	053.3227.350
6000 mm	053.3227.600



### C Einfachlaufschiene Alu, gelocht, zum Schrauben

Single running track aluminium, pre-drilled, for screw fixing  
Rail de roulement simple en alu, perforé, à visser

2500 mm	053.3225.250
3500 mm	053.3225.350
6000 mm	053.3225.600

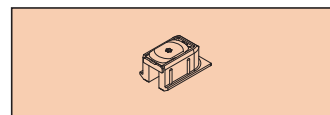


### Schienenendstück, Kunststoff grau, mit Drehriegel

Track end piece, plastic grey, with swivel lug  
Pièce d'extrémité, plastique gris, avec verrou

(nicht für Hartholz/MDF, not for hard wood/MDF, pas pour bois dur/MDF)

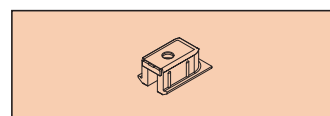
	2 x	053.3211.081
--	-----	--------------



### Schienenendstück, Kunststoff grau, zum Schrauben

Track end piece, plastic grey, for screw fixing  
Pièce d'extrémité, plastique gris, à visser

	2 x	053.3210.081
--	-----	--------------

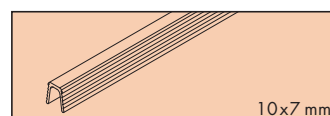


### Führungsschiene, Kunststoff anthrazit, 7 mm

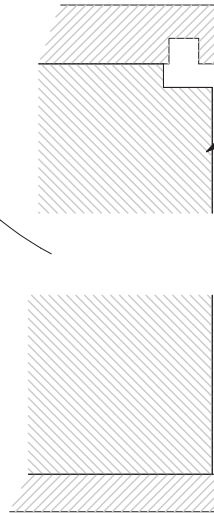
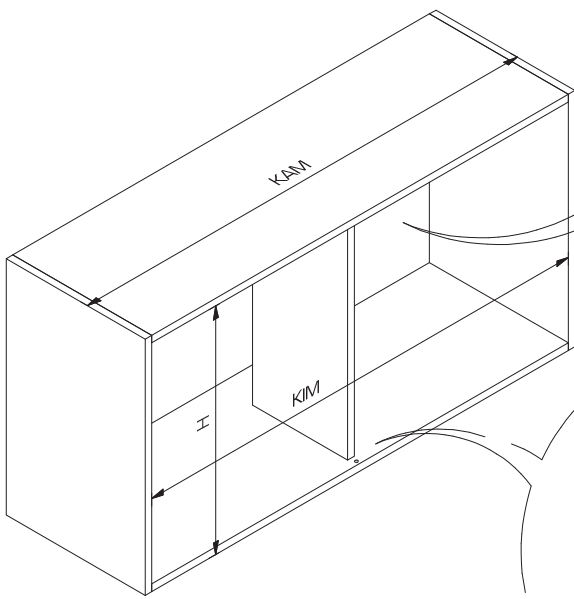
Guide track, plastic anthracite, 7 mm

Rail de guidage, en plastique anthracite, 7 mm

2500 mm	053.3012.250
3500 mm	053.3012.350
6000 mm	053.3012.600

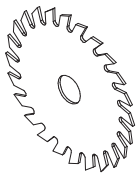


**Befestigungsvarianten A - C und Korpusbearbeitung:**  
 Mounting options A - C and preparation of the cabinet:  
 Variantes de fixation A - C et usinage de corps:

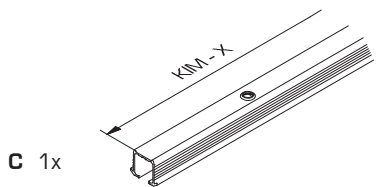
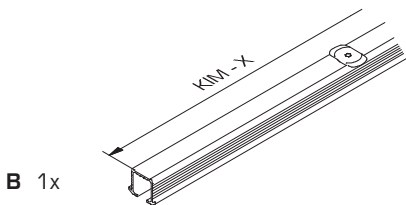
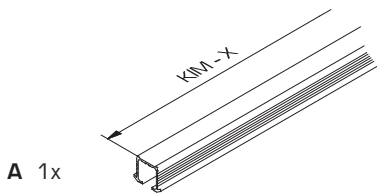


Mittelwand / middle panel / paroi au milieu

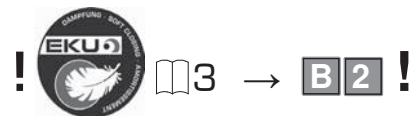
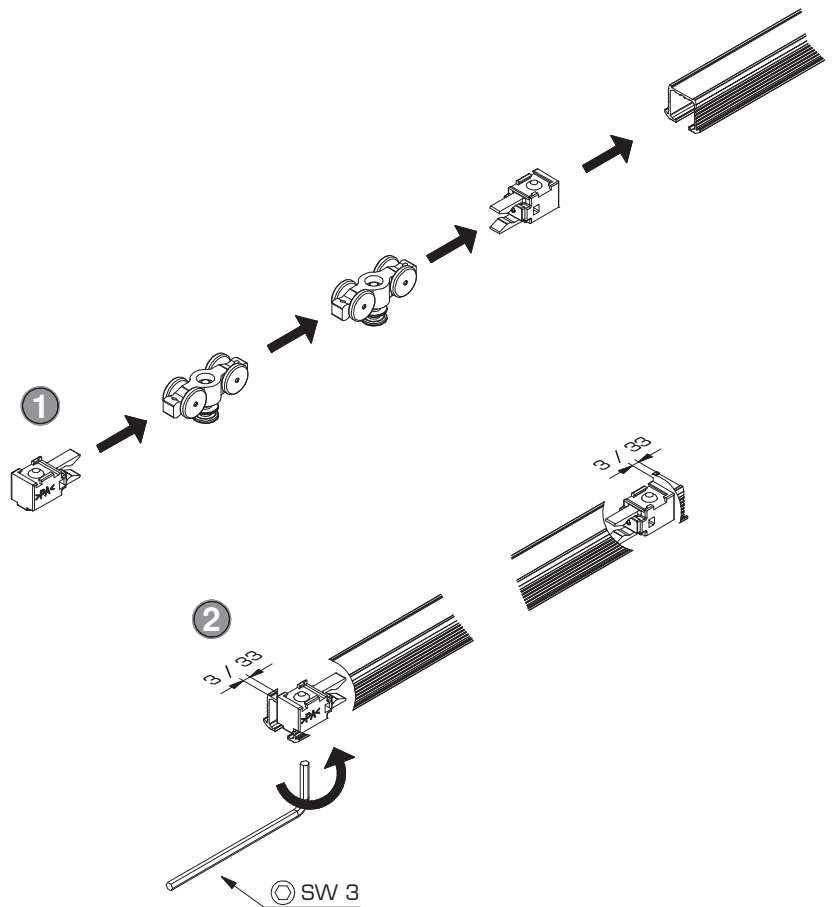
**A**



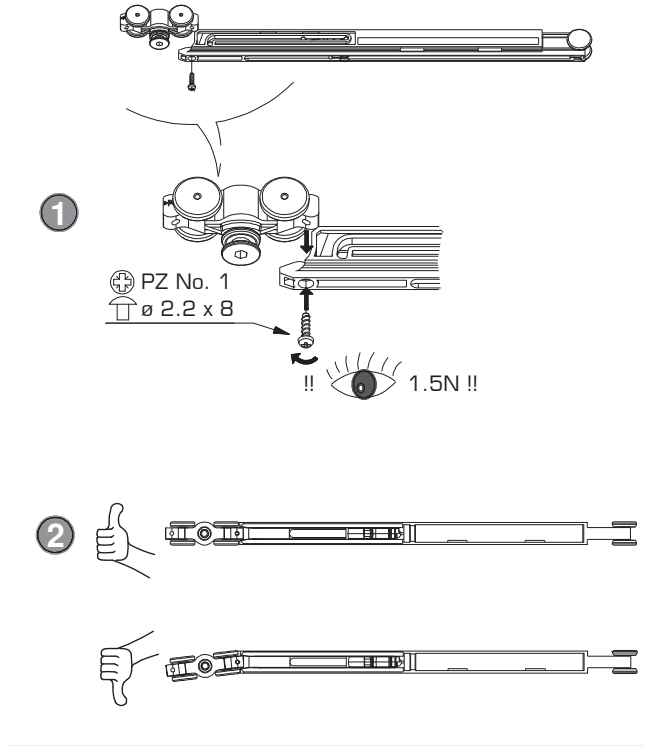
	0 Stk. : X = 1mm
	1 Stk. : X = 30mm
	2 Stk. : X = 60mm



**B 1**



**B 2**



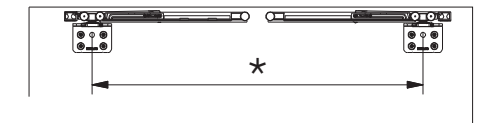
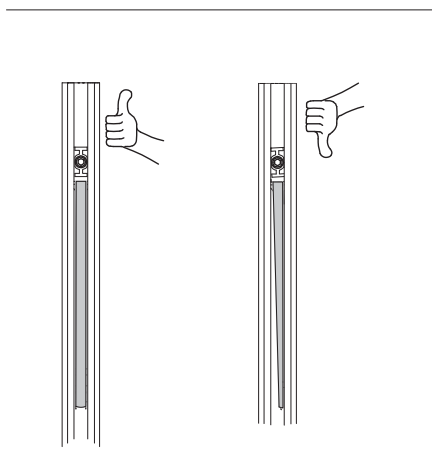
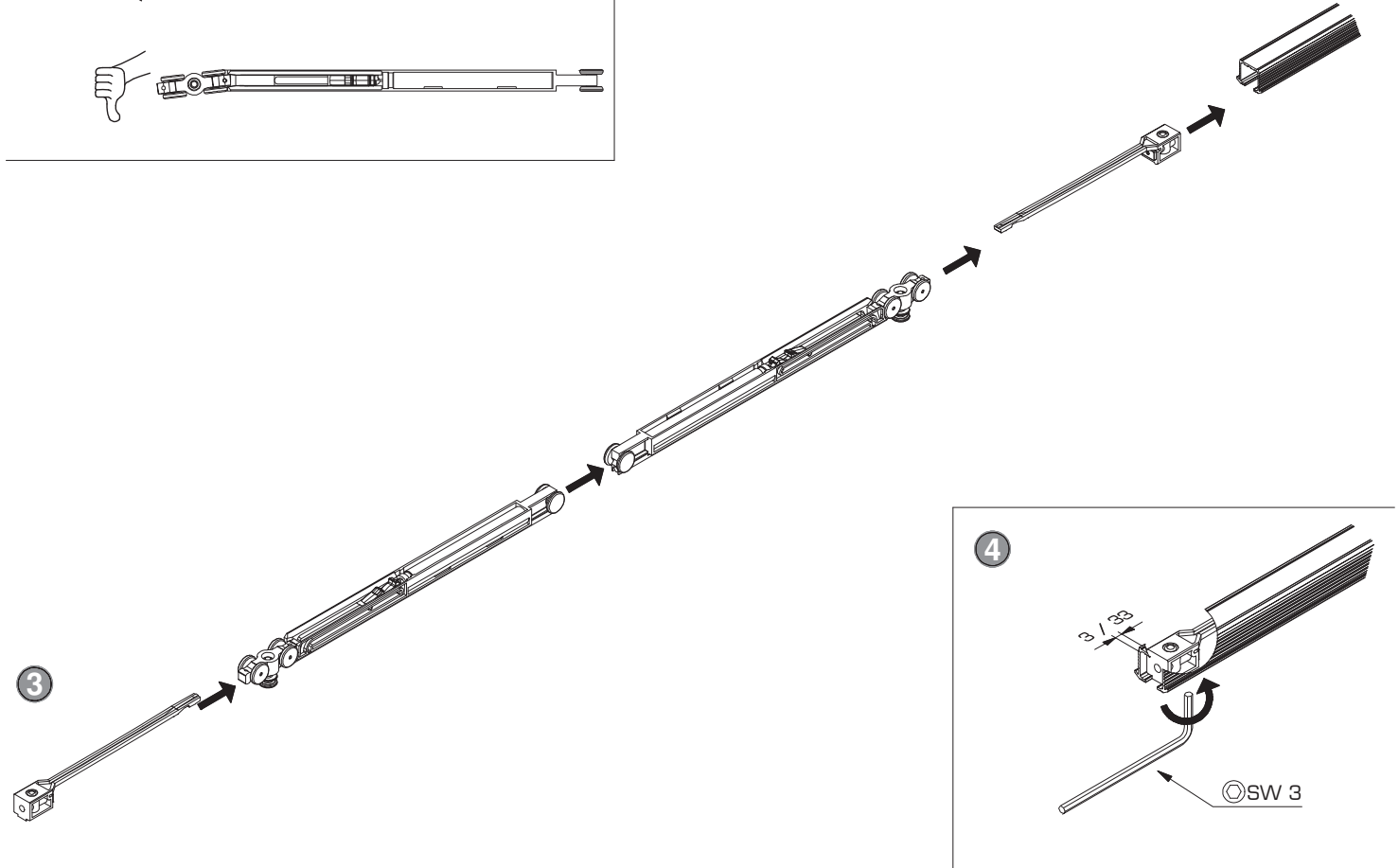
**Empfehlung:** Der Zugang zu den Dämpfungskomponenten sollte jederzeit möglich sein. Demontierbare Laufschiene oder Möbelkonstruktion entsprechend planen.

**Recommendation:** The access to soft-closing components should be possible at any time. Plan removable running tracks or furniture designs accordingly.

**Recommandation:** L'accès aux composants de l'amortisseur doit être possible à tout moment. Prévoir en conséquence des rails de roulement ou une constructions de meuble démontables.

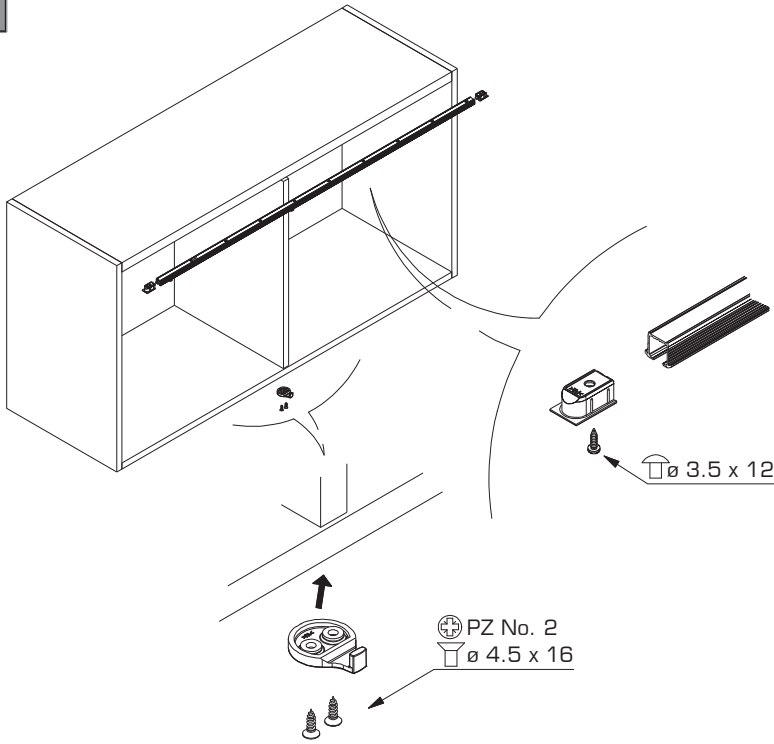
**Garnituren / Sets / Garnitures**

No. 053.3332.XXX	
	2x
	2x
	2x



Dämpfen in Schliess- und Öffnungsrichtung Soft closing function in closing and opening direction Amortissement dans le sens de fermeture e d'ouverture	min. 460mm	Bestellen / order / commander - 16 kg
		1x 053.3332.072

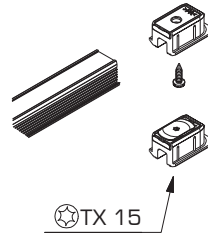
**C**



**Für Einfachlaufschienen Typ A/B/C**  
For single top track A/B/C  
Pour Rail de roulement simple A/B/C

**Art.No. 053.3210.081/053.3210.082**  
**Auch für Hartholz/MDF = min. 30 mm**  
Also for hard wood/MDF = min. 30 mm  
Aussi pour bois dur/MDF = min. 30 mm

**Art.No. 053.3211.081/053.3211.082**  
**Nicht für Hartholz/MDF**  
Not for hard wood/MDF  
Pas pour bois dur/MDF



TX 15

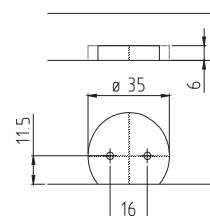
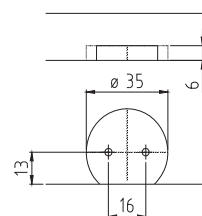
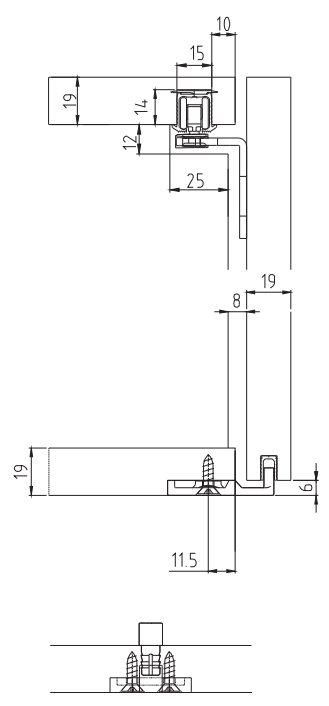
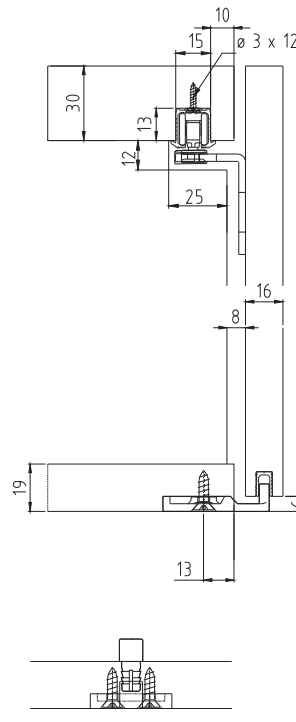
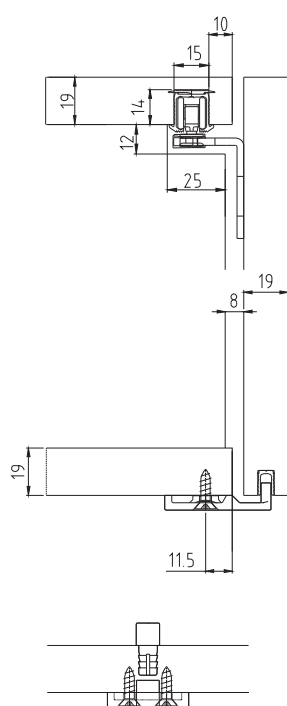
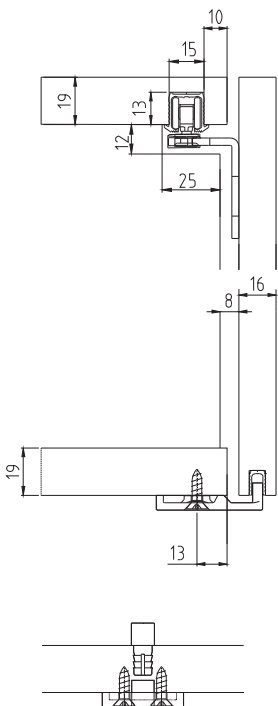
**Befestigungsvarianten A - C und Korpusbearbeitung:**  
Mounting options A - C and preparation of the cabinet:  
Variantes de fixation A - C et usinage de corps:

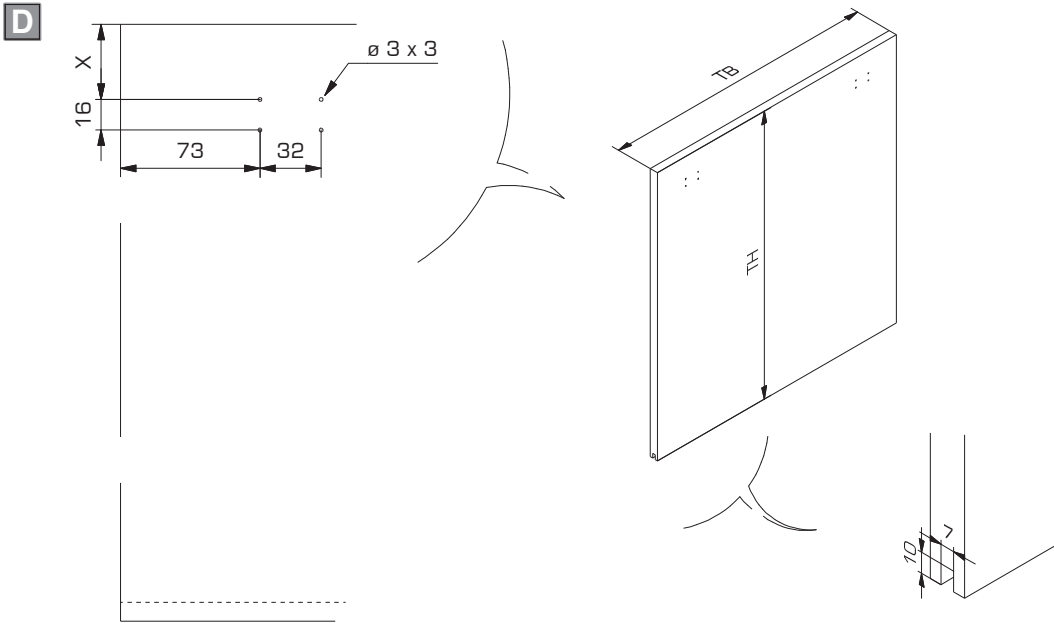
**A Zum Kleben, z.B. 3M DP 610**  
To glueing  
A coller

**B Mit Drehriegel TX 15**  
**(nicht für Hartholz/MDF)**  
With swivel lug  
(not for hard wood/MDF)  
Avec verrou  
(pas pour bois dur/MDF)

**C Zum Schrauben**  
Screwed on  
A visser

**B Mit Drehriegel TX 15**  
**(nicht für Hartholz/MDF)**  
With swivel lug  
(not for hard wood/MDF)  
Avec verrou  
(pas pour bois dur/MDF)



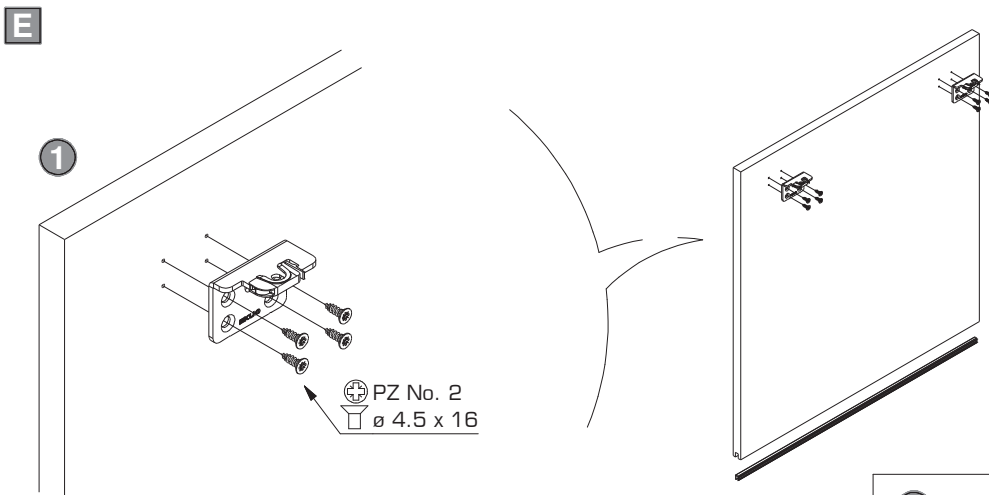
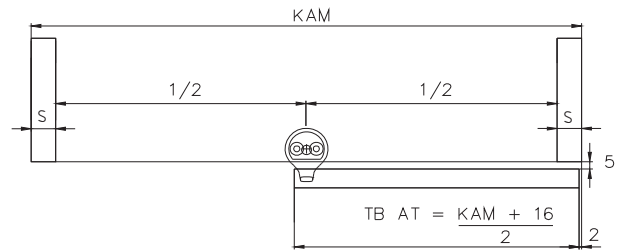
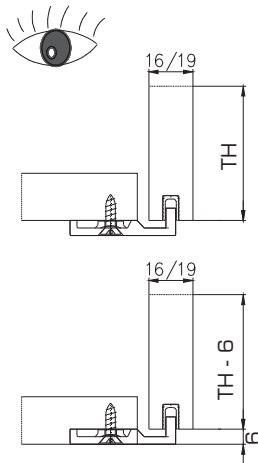


**A:**  $X = 40 / TH = H + 19$

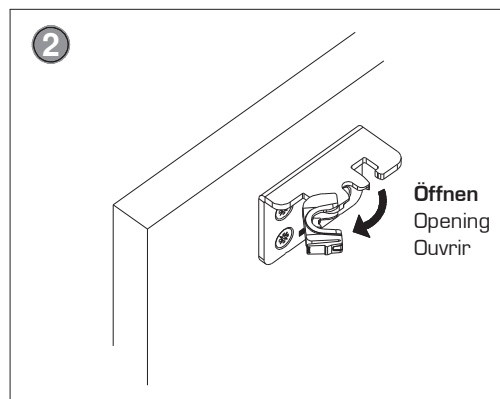
**B:**  $X = 40 / TH = H + 19$

**C:**  $X = 51 / TH = H + 30$

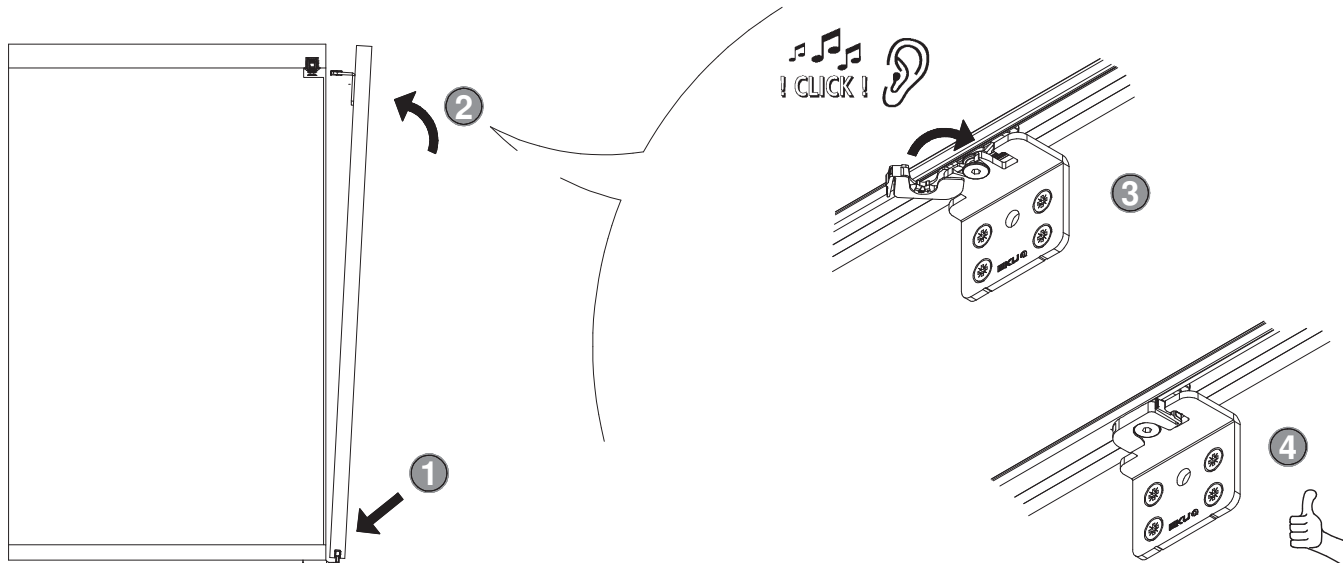
H = 2



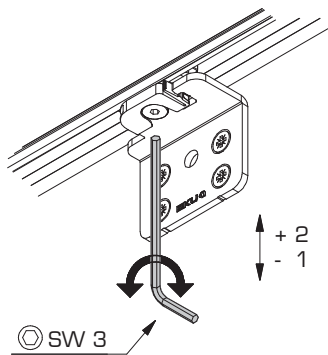
**Zum Kleben**  
Glueing  
A collar



F

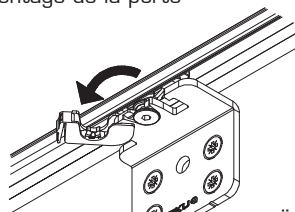


G



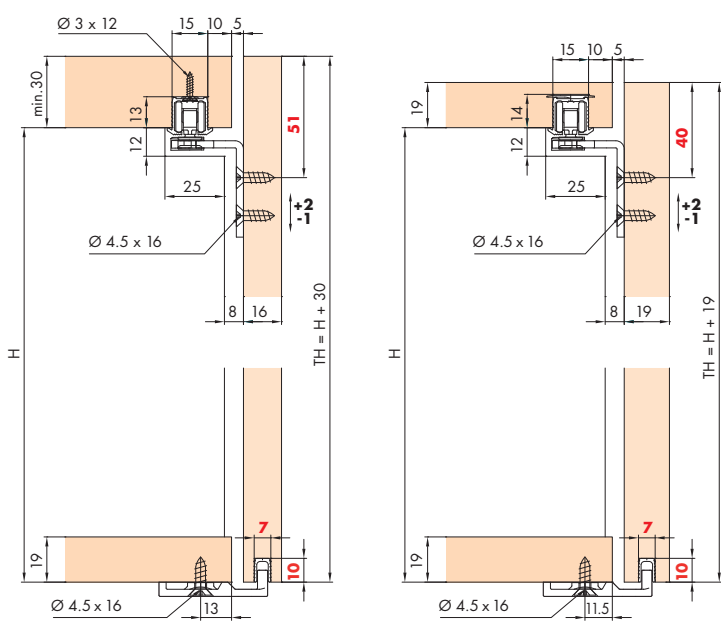
H

**Türdemontage**  
Door dismounting  
Demontage de la porte



**Öffnen**  
Opening  
Ouvrir

**Einbaubeispiele / Mounting examples / Exemples de montage**



Schienenlänge / Track length / Longueur du rail  
KIM - (2 x 30)

