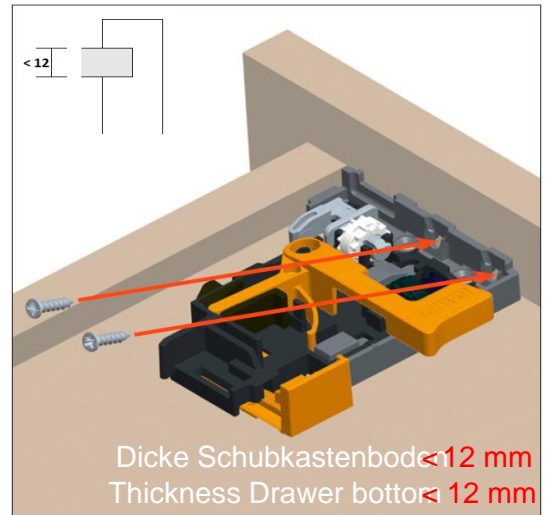
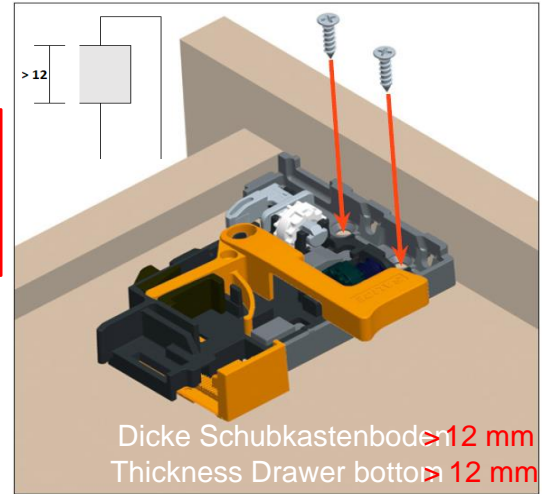
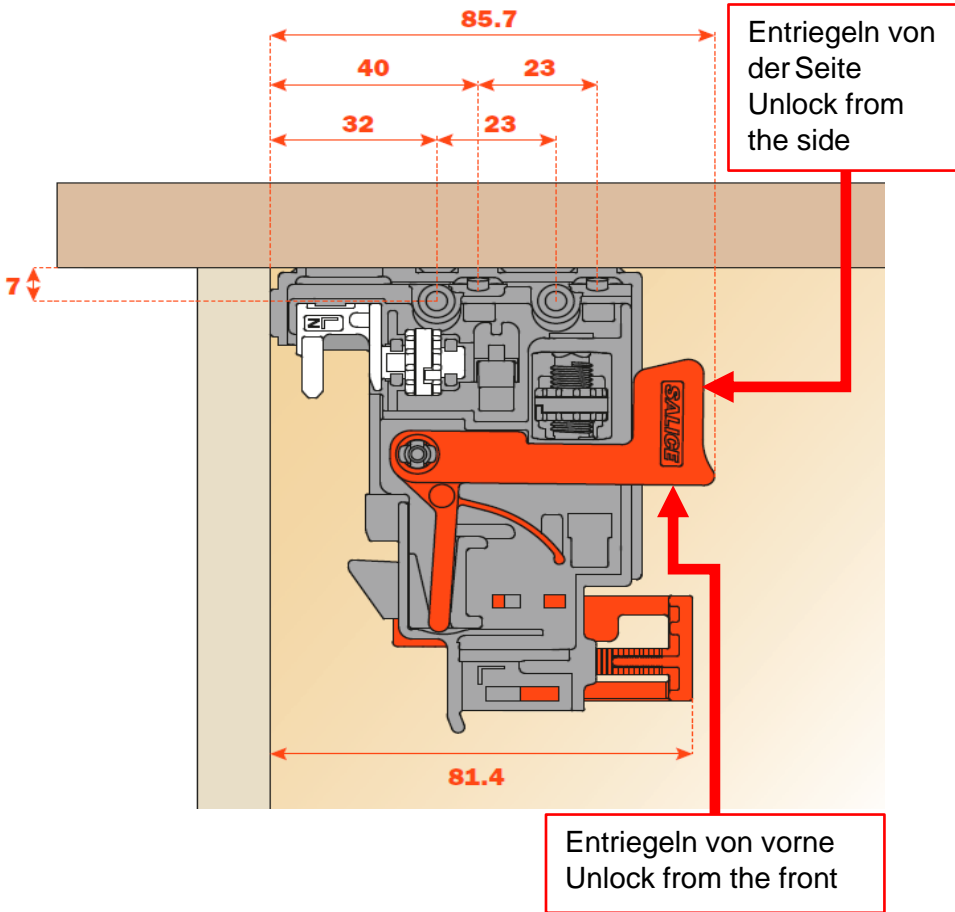
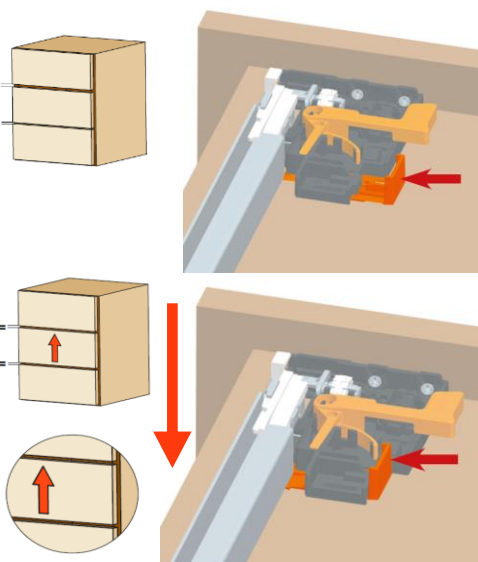


Montage der Kupplungen Mounting the clips

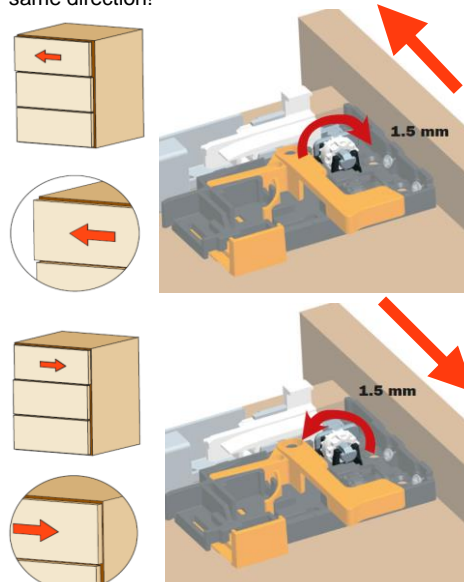


Höhenverstellung $\pm 2,5$ mm
Height adjustment + 2,5 mm



Seitenverstellung $\pm 1,5$ mm
Side adjustment $\pm 1,5$ mm

Die Seitenjustierung bei beiden Clips synchron in die
selbe Richtung durchführen!
Side adjustment of both clips synchronously in the
same direction!



Tiefenverstellung ± 2 mm
Depth adjustment ± 2 mm

