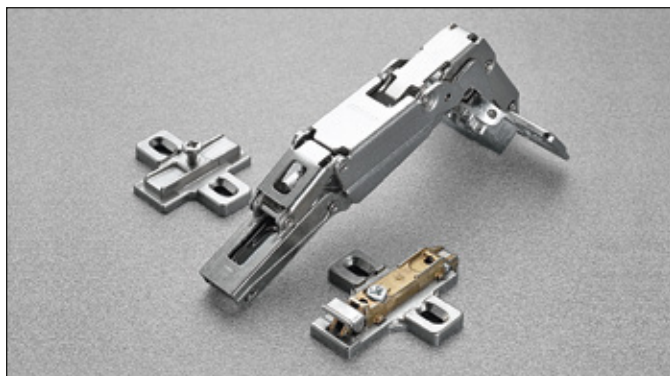


## Serie 200 - 165° Öffnung



### Technische Informationen

#### Scharniere mit größerem Öffnungswinkel und kleiner Bauhöhe.

Zinkdruckguß-Topf, Tiefe = 11 mm.

165° Öffnungswinkel.

Topfabstand (K): von 3 bis 8 mm.

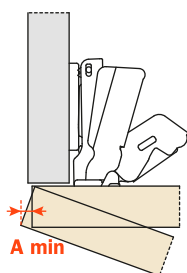
Passend für alle traditionellen Montageplatten Serie 200 und alle Domi Blitz-Montageplatten.

#### Verpackung

Karton 100 Stück

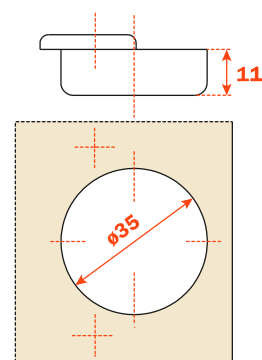
Palette 2.400 Stück

### Notwendiger Raum für die Öffnung der Tür



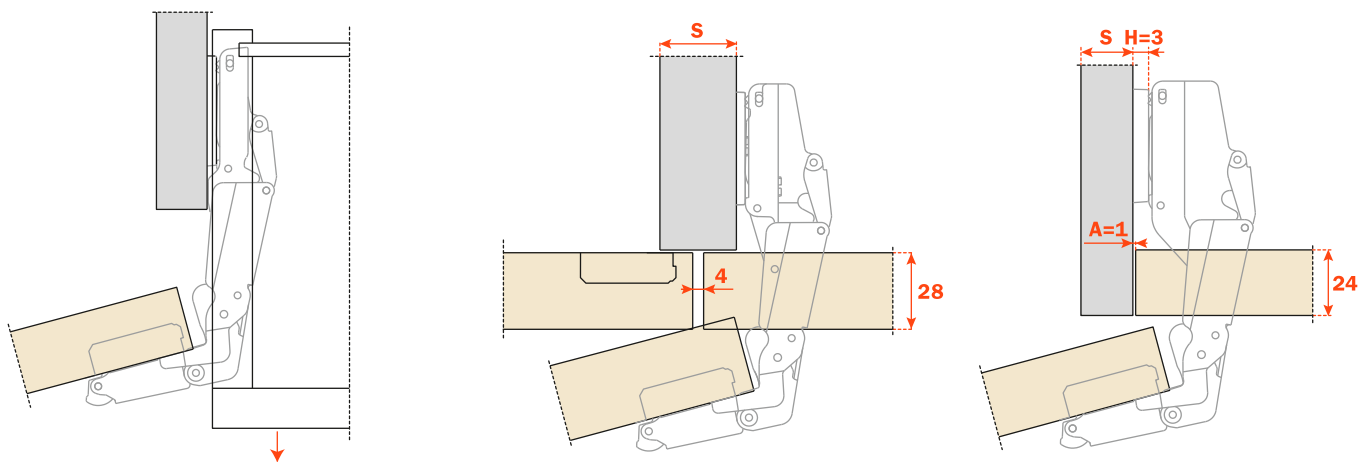
	T=	16	18	20	22	24	26	28
K=3	<b>A=</b>	0.0	0.0	0.0	0.7	2.7	4.6	7.9
K=4	<b>A=</b>	0.0	0.0	0.0	0.1	1.8	3.8	6.9
K=5	<b>A=</b>	0.0	0.0	0.0	0.1	1.2	3.0	5.9
K=6	<b>A=</b>	0.0	0.0	0.0	0.1	0.9	2.5	4.9
K=7	<b>A=</b>	0.0	0.0	0.0	0.1	0.7	2.0	3.9
K=8	<b>A=</b>	0.0	0.0	0.0	0.1	0.6	1.7	3.2

Eine Abrundung der Tür reduziert die Werte von "A"



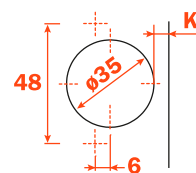
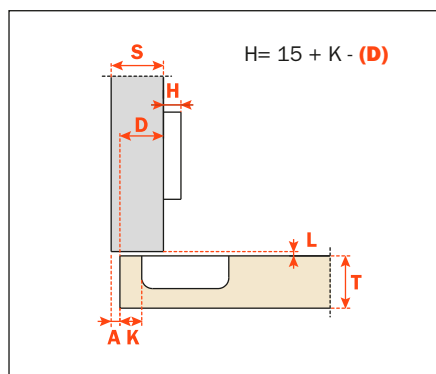
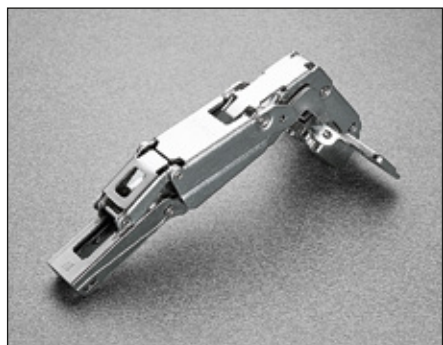
### Türeinschlag

Für Korpusse mit ausziehbaren Fächern und Böden. Öffnung der Tür mit seitlichem Ausschwenken bis 5.5 mm. Abstand mit Scharnier mit geradem Arm, Montageplatte H=0 mm und Topfabstand K=3 mm.



### C2AFA99

Kröpfung 0



Für Holzschrauben

