



Einbau- und Einstellanleitung Klappenliftbeschlag Kinvaro T-65

Sehr verehrter Kunde,

um stets einen störungsfreien und sicheren Betrieb gewährleisten zu können, müssen die Montagehinweise eingehalten werden. Für Rückfragen stehen wir Ihnen gerne beratend zur Verfügung.
Ihre Hetal Werke

Einsatzbereich

Klappengewichte

Von Fichte (0,45 kg/dm³) ohne Griff bis MDF-Werkstoff (0,85 kg/dm³) mit 19 mm Stärke mit Stangengriff.

Feder gelb

Klappen- höhe in mm	Klappen- gewicht inkl. Griff ^o in kg	Klappenbreite in mm					
		bei 0,45 kg/dm ³ (z.B. Kiefer)		bei 0,65 kg/dm ³ (z.B. Spanplatte)		bei 0,85 kg/dm ³ (z.B. MDF)	
		mit kleinem Griff	mit Stangen- griff ^o	mit kleinem Griff	mit Stangen- griff ^o	mit kleinem Griff	mit Stangen- griff ^o
Feder gelb einseitig montiert (bis Klappenbreite 600 mm / Feder muss immer links montiert sein)							
250	0,9 – 2,1	400 – 600	300* – 550	300* – 600	300* – 450	300* – 500	300* – 350
300	0,7 – 1,7	300* – 600	300* – 400	300* – 450	300* – 300	300* – 350	–
Feder gelb beidseitig montiert							
250	1,8 – 4,2	800 – 1200**	450 – 1100	500 – 1200**	400 – 900	450 – 1000	350 – 750
300	1,4 – 3,4	550 – 1200**	350 – 800	400 – 900	300* – 650	300* – 700	300* – 500
350	1,0 – 2,9	350 – 950	300* – 600	300* – 650	300* – 450	300* – 500	300*400
400	0,8 – 2,5	300* – 700	300* – 450	300* – 500	300* – 350	300* – 350	300* – 300
450	0,7 – 2,2	300* – 550	300* – 400	300* – 400	300* – 300	300*	–
500	0,6 – 2,0	300* – 450	300*	300*	–	–	–

Feder schwarz

Klappen- höhe in mm	Klappen- gewicht inkl. Griff ^o in kg	Klappenbreite in mm					
		bei 0,45 kg/dm ³ (z.B. Kiefer)		bei 0,65 kg/dm ³ (z.B. Spanplatte)		bei 0,85 kg/dm ³ (z.B. MDF)	
		mit kleinem Griff	mit Stangen- griff ^o	mit kleinem Griff	mit Stangen- griff ^o	mit kleinem Griff	mit Stangen- griff ^o
250	2,4 – 7,4	1100 – 1200**	800 – 1200**	800 – 1200**	550 – 1200**	600 – 1200**	450 – 1200**
300	2,0 – 6,3	800 – 1200**	500 – 1200**	550 – 1200**	400* – 1200**	450 – 1200**	300 – 1000
350	1,7 – 5,4	550 – 1200**	350 – 1150	400 – 1200**	300* – 900	300 – 950	300* – 750
400	1,5 – 4,7	450 – 1200**	300* – 900	300* – 950	300* – 700	300* – 700	300* – 600
450	1,3 – 4,2	350 – 1000	300* – 750	300* – 750	300* – 600	300* – 550	300* – 450
500	1,3 – 3,9	300* – 900	300* – 650	300* – 600	300* – 450	300* – 450	300* – 400
550	1,3 – 3,4	300* – 700	–	300* – 500	–	–	–
600	1,3 – 3,1	300* – 600	–	300* – 400	–	–	–

^o Stangengriffe müssen mit 0,15 kg je 100 mm Griffbreite in die Berechnung des Klappengewichtes eingehen.

* kleinere Klappenbreite möglich (auf Anfrage) ** größere Klappenbreiten möglich (auf Anfrage)

In den oberen und unteren Grenzbereichen empfehlen wir vor Serienfertigung einen Probeanschlag durchzuführen.

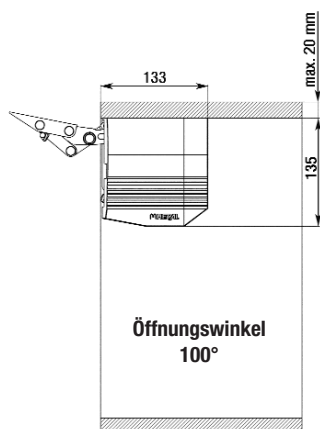
Austausch der Federn

Federeinhängung durch Linksdrehung der Einstellschrauben in Endposition bringen. Federn bei ganz geöffnetem Beschlag austauschen.

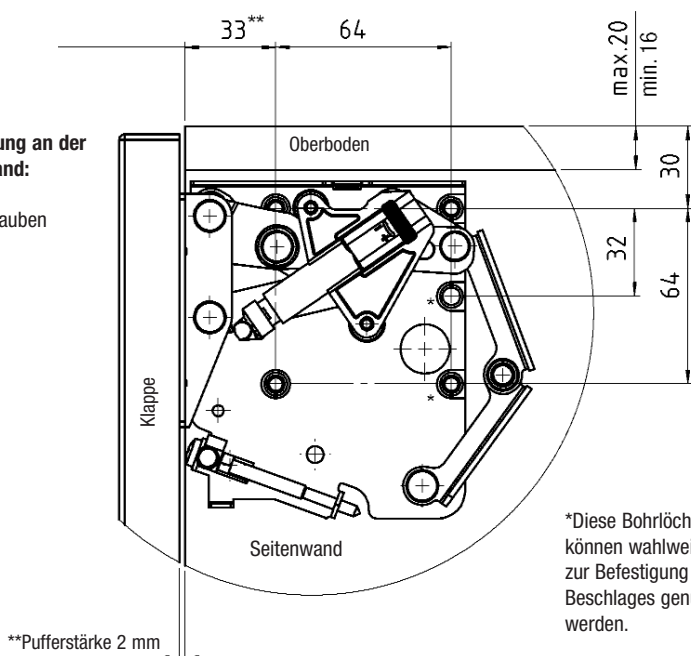
D

Bohrungen Seitenwände im Kinvaro T-65 Schrankkorpus

Linke Schrankseite
(Rechte Schrankseite gespiegelt)



Befestigung an der
Seitenwand:
4 x Euro-
Senkschrauben



*Diese Bohrlöcher
können wahlweise
zur Befestigung des
Beschlages genutzt
werden.

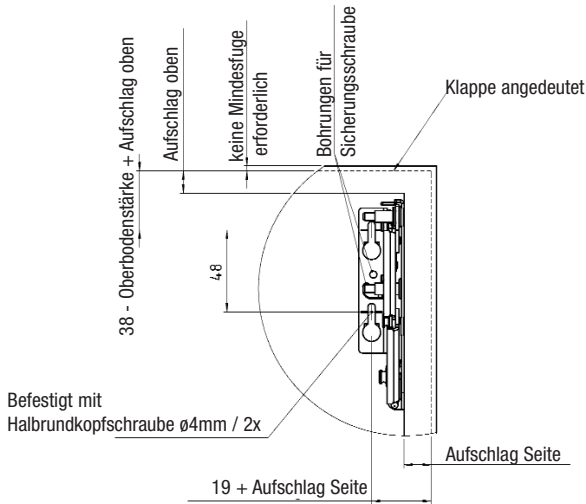
Die Bohrmaße müssen genau eingehalten werden!

D

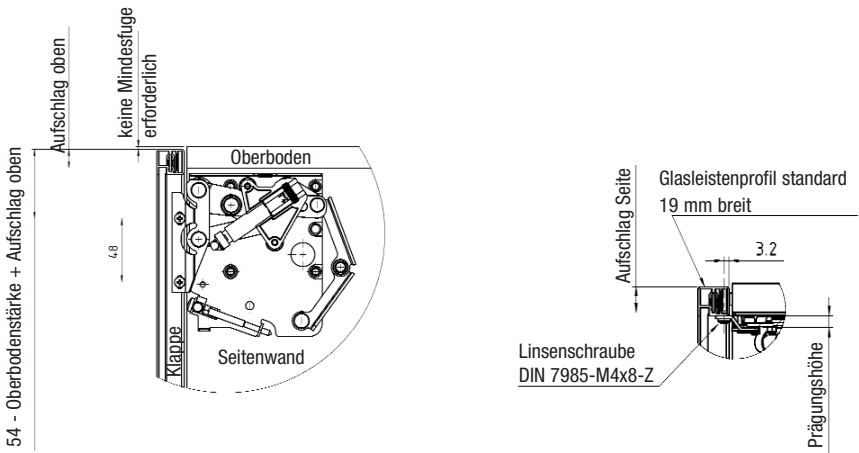
Bohrungen für Holzklappe / Alu-Rahmenklappe

Vorsicht! Montage nur in geöffnetem Zustand vornehmen!!!

Bohrungen für Holzklappe und breite Alu-Rahmenklappe (min. 45 mm)



Bohrungen für 19 mm Alu-Rahmenklappe (seitl. Aufschläge: 12-17 mm)



Die Bohrmaße müssen genau eingehalten werden!

D

Einstellanleitung Kinvaro T-65

Höheneinstellung der Klappe

Die Höheneinstellung der Klappe erfolgt über Langlöcher am Beschlagwinkel:

1. Schrauben lösen
2. Höhe einstellen (± 3 mm)
3. Schrauben wieder anziehen

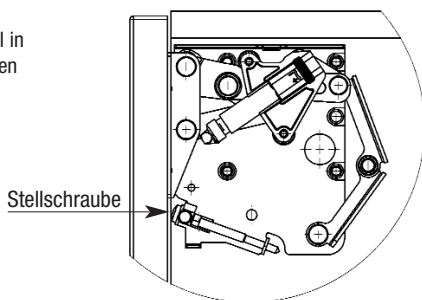
**Nach der Einstellung bei Holzklappen
Sicherungsschraube anbringen!**

Kinvaro T-65 auf Klappengewicht einstellen

Mit dem Klappenliftbeschlag Kinvaro T-65 können Klappen bis max. 100° geöffnet werden. Bei richtiger Feder-einstellung bleibt die Klappe ab ca. 45° Öffnungswinkel in jeder Position geöffnet, so dass Sie den für Sie optimalen Öffnungswinkel und Zugriff frei wählen können.

Einstellen der Federkraft:

Stellschraube rechts drehen = höhere Federkraft
Stellschraube links drehen = niedrigere Federkraft
(Federkraft an beiden Beschlagteilen gleichmäßig einstellen)



Einstellen der Schließdämpfung

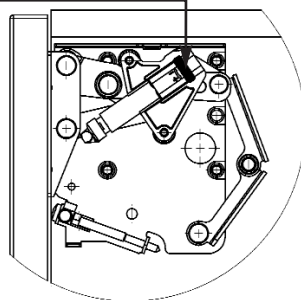
Schließdämpfung an der Stellschraube auf gewünschte Schließgeschwindigkeit einstellen:

Rechtsdrehen = langsames Schließen
Links drehen = schnelleres Schließen

Achtung! Dämpfer nicht herausziehen,
Produkt wird sonst beschädigt.

**Nach Justieren der Klappen und Einstellung
der Schließdämpfung Abdeckkappen wieder
seitlich aufstecken.**

Stellschraube Schließdämpfung





Mounting and adjustment instruction of flap fitting Kinvaro T-65

Dear Customer,

In order to guarantee smooth and safe operation at all times, the installation instructions must be followed exactly. Should you have any questions, please do not hesitate to contact us.

Yours, Hetal Werke

Application range

Flap weights

From pine (0.45 kg/dm³) without handle, to MDF material (0.85 kg/dm³), 19 mm thick, with bar handle.

Yellow spring

Cabinet height in mm	Flap weight incl. handle* in kg	Flap width in mm					
		with 0,45 kg/dm ³ (e.g. pine)		with 0,65 kg/dm ³ (e.g. chipboard)		with 0,85 kg/dm ³ (e.g. MDF)	
		with small handle	with bar handle*	with small handle	with bar handle*	with small handle	with bar handle*
yellow spring mounted one-sided (up to flap width of 600 mm / spring must be mounted left side)							
250	0,9 – 2,1	400 – 600	300* – 550	300* – 600	300* – 450	300* – 500	300* – 350
300	0,7 – 1,7	300* – 600	300* – 400	300* – 450	300* – 300	300* – 350	–
yellow spring mounted on both sides							
250	1,8 – 4,2	800 – 1200**	450 – 1100	500 – 1200**	400 – 900	450 – 1000	350 – 750
300	1,4 – 3,4	550 – 1200**	350 – 800	400 – 900	300* – 650	300* – 700	300* – 500
350	1,0 – 2,9	350 – 950	300* – 600	300* – 650	300* – 450	300* – 500	300*400
400	0,8 – 2,5	300* – 700	300* – 450	300* – 500	300* – 350	300* – 350	300* – 300
450	0,7 – 2,2	300* – 550	300* – 400	300* – 400	300* – 300	300*	–
500	0,6 – 2,0	300* – 450	300*	300*	–	–	–

Black spring

Cabinet height in mm	Flap weight incl. handle* in kg	Flap width in mm					
		with 0,45 kg/dm ³ (e.g. pine)		with 0,65 kg/dm ³ (e.g. chipboard)		with 0,85 kg/dm ³ (e.g. MDF)	
		with small handle	with bar handle*	with small handle	with bar handle*	with small handle	with bar handle*
250	2,4 – 7,4	1100 – 1200**	800 – 1200**	800 – 1200**	550 – 1200**	600 – 1200**	450 – 1200**
300	2,0 – 6,3	800 – 1200**	500 – 1200**	550 – 1200**	400* – 1200**	450 – 1200**	300 – 1000
350	1,7 – 5,4	550 – 1200**	350 – 1150	400 – 1200**	300* – 900	300 – 950	300* – 750
400	1,5 – 4,7	450 – 1200**	300* – 900	300* – 950	300* – 700	300* – 700	300* – 600
450	1,3 – 4,2	350 – 1000	300* – 750	300* – 750	300* – 600	300* – 550	300* – 450
500	1,3 – 3,9	300* – 900	300* – 650	300* – 600	300* – 450	300* – 450	300* – 400
550	1,3 – 3,4	300* – 700	–	300* – 500	–	–	–
600	1,3 – 3,1	300* – 600	–	300* – 400	–	–	–

* Bar handles must be included in the flap weight calculation at 0.15 kg per 100 mm handle width.

* Smaller flap widths possible (on request)

** Larger flap widths possible (on request)

In the upper and lower borderline areas, we recommend performing a trial mounting prior to series production.

Exchanges of springs:

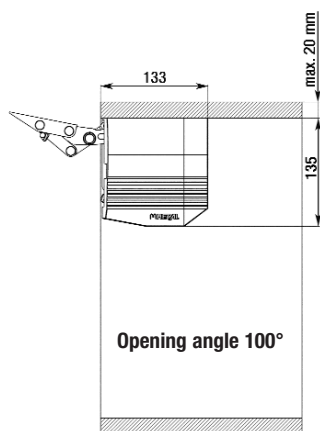
The spring attachment is brought into the end position by turning the adjustment screws to the left.

The fitting should be completely opened when exchanging the springs.

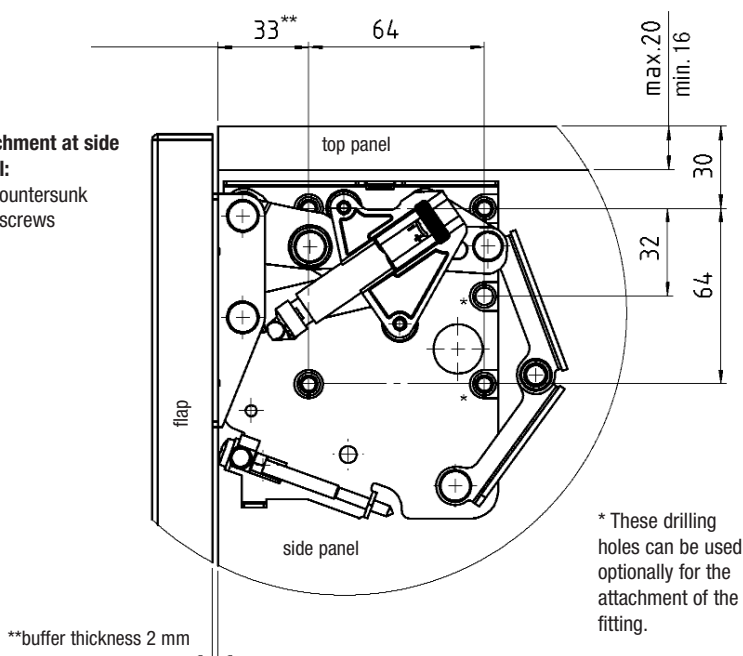


Drilling holes in side panels of Kinvaro T-65 cabinet carcass

Left hand side panel
(Right hand side panel mirror image)



Attachment at side panel:
4 x Countersunk Euro screws



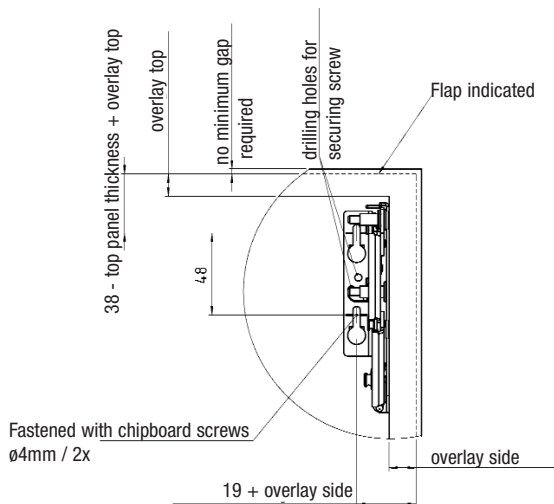
The drilling pattern has to be exactly observed!



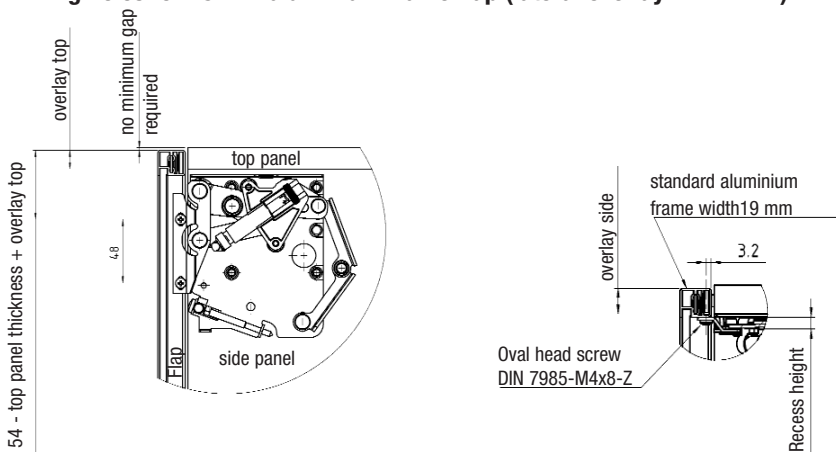
Drilling holes for wooden flap/ aluminium frame flap

Attention! Assemble the fitting only in open condition!!!

Drilling holes for wooden flap and for wide aluminium frame flap (min. 45 mm)



Drilling holes for 19 mm aluminium frame flap (lateral overlay 12-17 mm)



The drilling pattern has to be observed exactly!



Adjustment of Kinvaro T-65

Height adjustment of the flap

The height adjustment of the flap can be done by oblong holes at the fixing bracket:

1. Open the screws
2. Adjust the height (± 3 mm)
3. Tighten screws again

After completing the adjustment, attach the locking screw.

Adjusting the Kinvaro T-65 to the flap weight

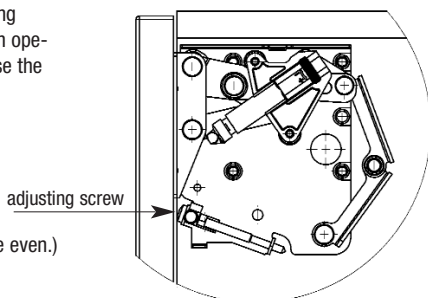
Flaps can be opened to a maximum angle of 100 degrees with the flap fitting Kinvaro T-65. With the correct spring adjustment, the flap stays open in all positions from an opening angle of about 45 degrees, so that you can choose the opening angle and the reach which is optimal for you.

Adjusting the spring tension:

turning clockwise = increase spring tension

turning anticlockwise = decrease spring tension

(The adjustment carried out at the two fittings must be even.)



Adjustment of the damping system

Please adjust the damping system by means of the set screw:

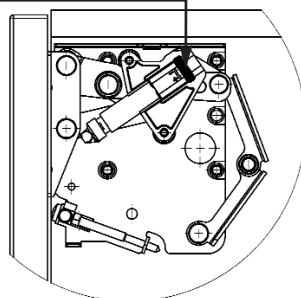
turning clockwise = slower closing

turning anticlockwise = faster closing

Attention! Do not pull out the damper. Otherwise the product will become damaged.

After aligning the flaps and adjusting the damping system, please mount the cover caps.

adjusting screw for damping system





Instructions de montage et ajustement de la ferrure Kinvaro T-65

Cher client,

Pour assurer en permanence un fonctionnement sans anomalies et en toute sécurité, nous vous demandons de respecter les consignes de montage. Nous nous tenons volontiers à votre disposition pour répondre à vos questions et vous conseiller.

Salutations distinguées Hetal

Type d'emploi

Poids des abattants

De l'épicéa (0,45 kg/dm³) sans poignée, au matériau MDF (panneau de fibres de moyenne densité) (0,85 kg/dm³) d'une épaisseur de 19 mm, avec poignée-tige.

Ressort jaune

Hauteur de l'abattant en mm	Poids de l'abattant (avec poignée*) en kg	Largeur de l'abattant en mm					
		avec 0,45 kg/dm ³ (p.ex. l'épicéa)		avec 0,65 kg/dm ³ (p.ex. aggloméré)		avec 0,85 kg/dm ³ (p.ex. MDF)	
		avec petit poignée	avec poignée-tige°	avec petit poignée	avec poignée-tige°	avec petit poignée	avec poignée-tige°
Ressort jaune, monté d'un seul côté (jusqu'à une largeur de l'abattant de 600 mm / le ressort doit toujours être monté sur le côté gauche)							
250	0,9 – 2,1	400 – 600	300* – 550	300* – 600	300* – 450	300* – 500	300* – 350
300	0,7 – 1,7	300* – 600	300* – 400	300* – 450	300* – 300	300* – 350	–
Ressort jaune, monté les deux côtés							
250	1,8 – 4,2	800 – 1200**	450 – 1100	500 – 1200**	400 – 900	450 – 1000	350 – 750
300	1,4 – 3,4	550 – 1200**	350 – 800	400 – 900	300* – 650	300* – 700	300* – 500
350	1,0 – 2,9	350 – 950	300* – 600	300* – 650	300* – 450	300* – 500	300*400
400	0,8 – 2,5	300* – 700	300* – 450	300* – 500	300* – 350	300* – 350	300* – 300
450	0,7 – 2,2	300* – 550	300* – 400	300* – 400	300* – 300	300*	–
500	0,6 – 2,0	300* – 450	300*	300*	–	–	–

Ressort noir

Hauteur de l'abattant en mm	Poids de l'abattant (avec poignée*) en kg	Largeur de l'abattant en mm					
		avec 0,45 kg/dm ³ (p.ex. l'épicéa)		avec 0,65 kg/dm ³ (p.ex. aggloméré)		avec 0,85 kg/dm ³ (p.ex. MDF)	
		avec petit poignée	avec poignée-tige°	avec petit poignée	avec poignée-tige°	avec petit poignée	avec poignée-tige°
250	2,4 – 7,4	1100 – 1200**	800 – 1200**	800 – 1200**	550 – 1200**	600 – 1200**	450 – 1200**
300	2,0 – 6,3	800 – 1200**	500 – 1200**	550 – 1200**	400* – 1200**	450 – 1200**	300 – 1000
350	1,7 – 5,4	550 – 1200**	350 – 1150	400 – 1200**	300* – 900	300 – 950	300* – 750
400	1,5 – 4,7	450 – 1200**	300* – 900	300* – 950	300* – 700	300* – 700	300* – 600
450	1,3 – 4,2	350 – 1000	300* – 750	300* – 750	300* – 600	300* – 550	300* – 450
500	1,3 – 3,9	300* – 900	300* – 650	300* – 600	300* – 450	300* – 450	300* – 400
550	1,3 – 3,4	300* – 700	–	300* – 500	–	–	–
600	1,3 – 3,1	300* – 600	–	300* – 400	–	–	–

*Poignées à tige: poids supposé 0,15 kg / 100 mm de largeur de la poignée

*largeur inférieure est possible (à confirmer)

** largeur supérieure est possible (à confirmer)

Aux limites minimum et maximum du domaine d'application, nous recommandons, avant une utilisation en série, d'effectuer un essai de montage.

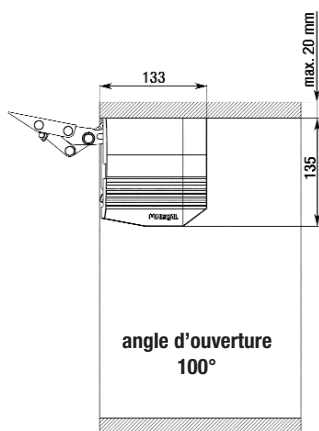
Echange des ressorts

Placez le crochet du ressort dans sa position finale en tournant les vis de réglage vers la gauche. Echangez les ressorts, lorsque la ferrure est complètement ouverte.

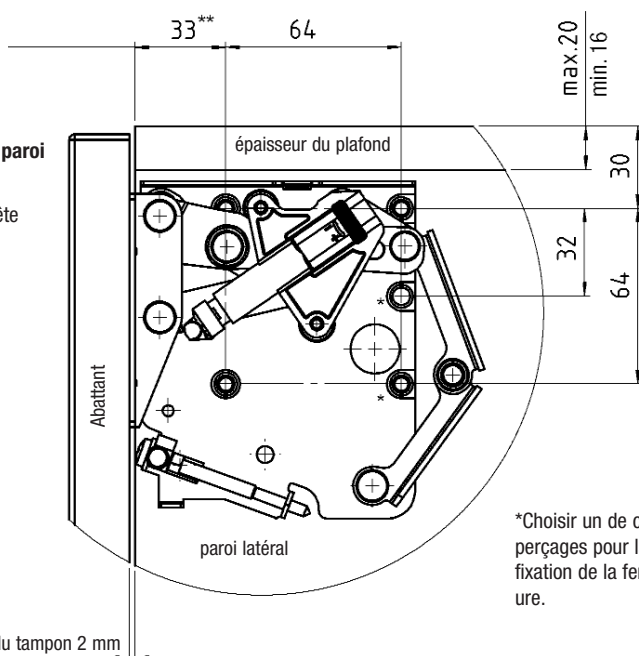
F

Perçage des parois latérales dans le corps de l'armoire Kinvaro T-65

Côté gauche de l'armoire
(côté droit de l'armoire symétrique)



Fixation sur le paroi latéral:
4 x vis Euro à tête conique



*Choisir un de ces perçages pour la fixation de la ferrure.

**Épaisseur du tampon 2 mm

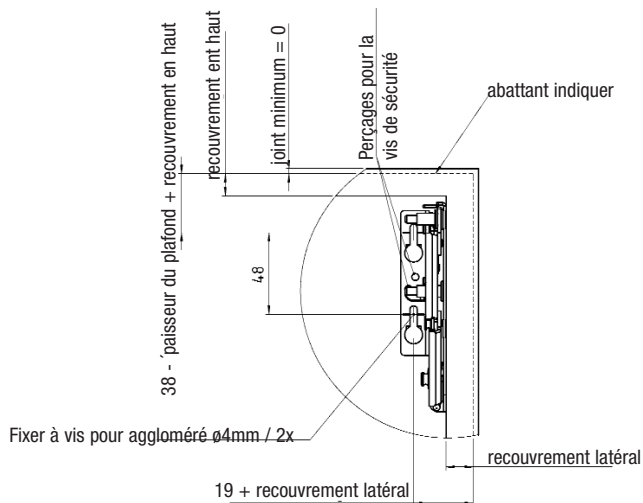
Respecter scrupuleusement les cotes indiqués!

F

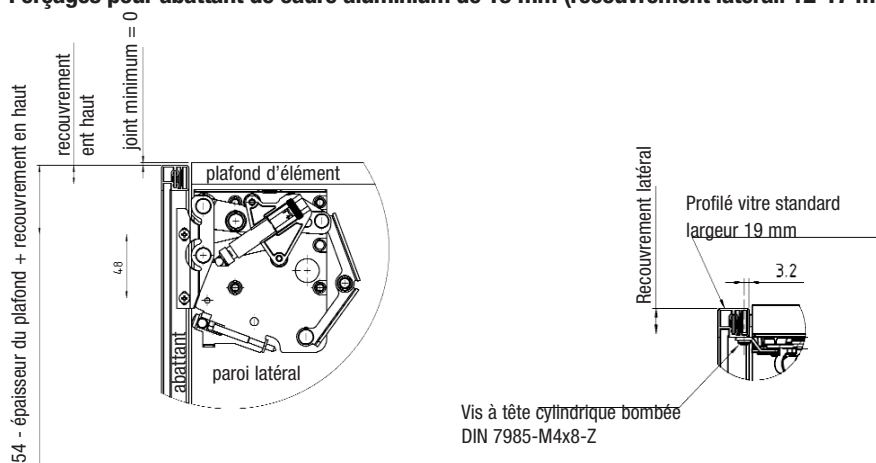
Perçages pour abattant en bois ou avec cadre aluminium

Attention! Lors du montage, la ferrure doit être en position ouverte!!!

Perçage pour abattant en bois et cadre aluminium large (min.45 mm)



Perçages pour abattant de cadre aluminium de 19 mm (recouvrement latéral: 12-17 mm)



Respecter scrupuleusement les cotes indiqués!

F

Ajustement de l'abattant

Réglage de la hauteur de l'abattant

Le réglage de la hauteur de l'abattant se fait par les trous oblongs à l'équerre de la ferrure:

1. dévisser les vis
2. ajuster la hauteur (± 3 mm)
3. revisser les vis

Après le réglage, mettre en place la vis d'arrêt!

Régler la Kinvaro T-65 au poids de l'abattant

L'abattant peut atteindre une ouverture maximale de 100° avec la ferrure d'abattant Kinvaro T-65. Grâce à un réglage exact du ressort l'abattant reste ouvert à n'importe quelle position à partir d'un angle d'ouverture d'environ 45°, de sorte que vous puissiez choisir l'angle d'ouverture et l'accès qui vous semble optimal.

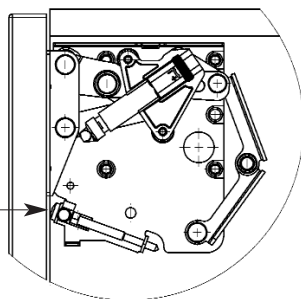
Ajuster la tension du ressort par la vis de réglage:

Tourner vers la droite = force du ressort renforcé

Tourner vers la gauche = force du ressort réduit

(Le réglage doit être effectué uniformément sur les deux éléments de la ferrure)

vis de réglage



Réglage de l'amortisseur

Régler la vitesse de la fermeture par la vis de réglage de l'amortisseur:

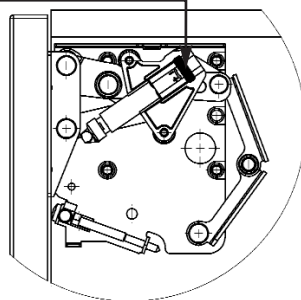
Tourner vers la droite = fermeture ralentie

Tourner vers la gauche = fermeture accélérée

Attention! Ne pas démonter l'amortisseur, produit risque d'être endommagé.

Après l'ajustage des portes et le réglage de l'amortisseur appliquer les caches.

vis de réglage de l'amortisseur





Istruzioni di montaggio e di regolazione guarnitura ribaltabile Kinvaro T-65

Egregio Cliente,

per poter garantire un funzionamento sempre impeccabile e sicuro, vi preghiamo di attenervi ai istruzioni di montaggio. Siamo sempre a vostra completa disposizione per chiarimenti e consigli.

Vostra Hetal Werke

Campo di applicazione

Pesi degli sportelli

Dall'abete rosso (0,45 kg/dm³) senza maniglia al materiale MDF (0,85 kg/dm³) con spessore 19 mm con maniglia a tubo.

Molla gialla

Altezza cassonetto in mm	Peso-sportello con maniglia° in kg	Larghezza sportello in mm					
		0,45 kg/dm ³ (p.e. pino)		0,65 kg/dm ³ (p.e. truciolato)		0,85 kg/dm ³ (p.e. MDF)	
		con piccola maniglia	con maniglia a tubo°	con piccola maniglia	con maniglia a tubo°	con piccola maniglia	con maniglia a tubo°
molla gialla in montaggio unilaterale (per ante di larghezza fino a 600 mm / montaggio della molla sempre sul fianco sinistro)							
250	0,9 – 2,1	400 – 600	300* – 550	300* – 600	300* – 450	300* – 500	300* – 350
300	0,7 – 1,7	300* – 600	300* – 400	300* – 450	300* – 300	300* – 350	–
molla gialla in montaggio bilaterale							
250	1,8 – 4,2	800 – 1200**	450 – 1100	500 – 1200**	400 – 900	450 – 1000	350 – 750
300	1,4 – 3,4	550 – 1200**	350 – 800	400 – 900	300* – 650	300* – 700	300* – 500
350	1,0 – 2,9	350 – 950	300* – 600	300* – 650	300* – 450	300* – 500	300*400
400	0,8 – 2,5	300* – 700	300* – 450	300* – 500	300* – 350	300* – 350	300* – 300
450	0,7 – 2,2	300* – 550	300* – 400	300* – 400	300* – 300	300*	–
500	0,6 – 2,0	300* – 450	300*	300*	–	–	–

Molla nera

Altezza cassonetto in mm	Peso-sportello con maniglia° in kg	Larghezza sportello in mm					
		0,45 kg/dm ³ (p.e. pino)		0,65 kg/dm ³ (p.e. truciolato)		0,85 kg/dm ³ (p.e. MDF)	
		con piccola maniglia	con maniglia a tubo°	con piccola maniglia	con maniglia a tubo°	con piccola maniglia	con maniglia a tubo°
250	2,4 – 7,4	1100 – 1200**	800 – 1200**	800 – 1200**	550 – 1200**	600 – 1200**	450 – 1200**
300	2,0 – 6,3	800 – 1200**	500 – 1200**	550 – 1200**	400* – 1200**	450 – 1200**	300 – 1000
350	1,7 – 5,4	550 – 1200**	350 – 1150	400 – 1200**	300* – 900	300 – 950	300* – 750
400	1,5 – 4,7	450 – 1200**	300* – 900	300* – 950	300* – 700	300* – 700	300* – 600
450	1,3 – 4,2	350 – 1000	300* – 750	300* – 750	300* – 600	300* – 550	300* – 450
500	1,3 – 3,9	300* – 900	300* – 650	300* – 600	300* – 450	300* – 450	300* – 400
550	1,3 – 3,4	300* – 700	–	300* – 500	–	–	–
600	1,3 – 3,1	300* – 600	–	300* – 400	–	–	–

*Maniglia a tubo con peso indicativo 0,15 kg ogni 100 mm di larghezza della maniglia

*anta di larghezza inferiore su richiesta

** anta di larghezza superiore su richiesta

Nello limite massimo e minimo dello campo d'applicazione, per montaggi di serie consigliamo di effettuare una prova di montaggio.

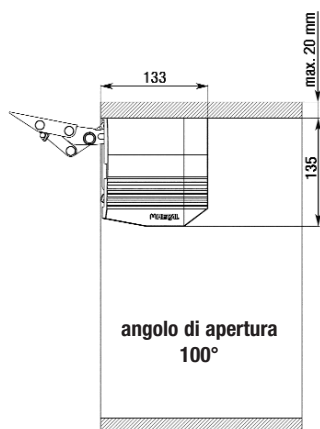
Cambio delle molle:

Mettere la sospensione delle molle in posizione finale per rotazione a sinistra delle viti regolatrice. Cambiare le molle in posizione apertura totale del meccanismo.

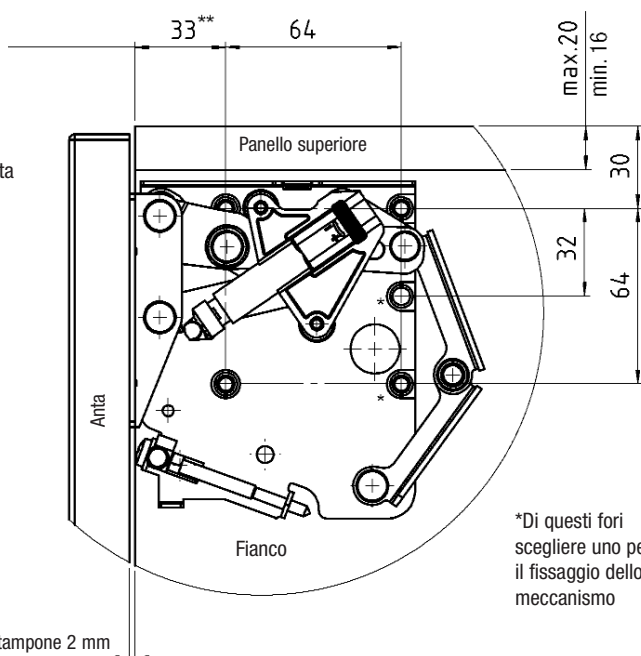


Fori sulle fiancate nel cassonetto con Kinvaro T-65

Fianco sinistro
(Fianco destro speculare)



Fissaggio:
4 x Viti Euro testa
piana



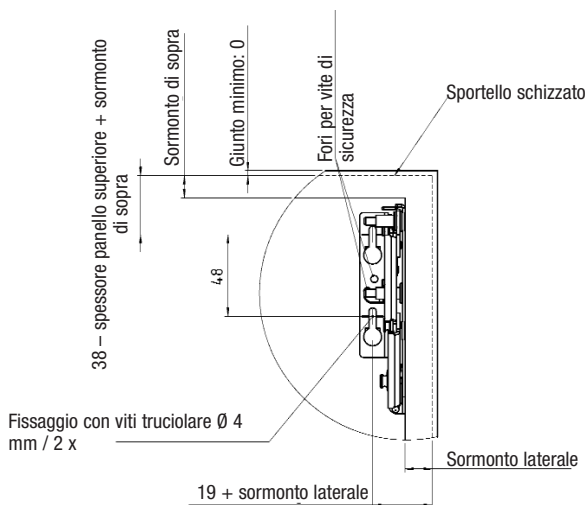
Rispettare esattamente le misure indicate !



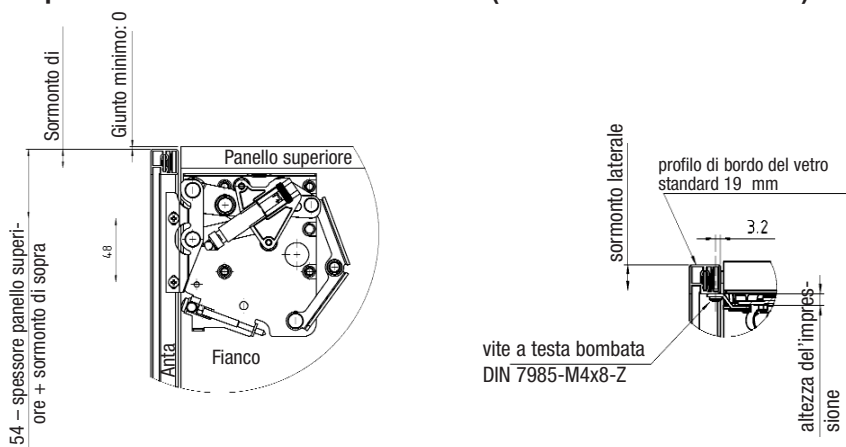
Forature per sportello in legno / sportello con telaio in alluminio

Attenzione! Per il montaggio, il meccanismo deve sempre essere aperto!!!

Fori per anta in legno o con telaio largo di alluminio (min. 45 mm)



Fori per anta con telaio in alluminio di 19 mm (sormonto laterale 12-17 mm)



Rispettare esattamente le misure indicate !



Messa a punto del Kinvaro T-65

Regolazione dell'anta in altezza:

La regolazione dell'anta in altezza si fa tramite le asole sul angolo di fissaggio:

1. Sciogliere la vite
2. Regolazione dell'altezza (+/- 3 mm)
3. Serrare la vite.

Dopo la regolazione applicare la vite di sicurezza!

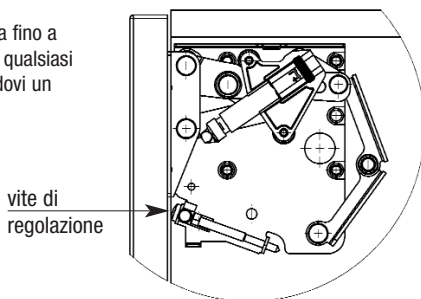
Regolazione della Kinvaro T-65 sul peso dello sportello

Il meccanismo Kinvaro T-65 rende possibile un'apertura fino a 100 gradi. Regolando la molla, l'anta resterà aperta in qualsiasi posizione, a partire da 45 gradi di apertura, permettendovi un accesso e uno sfruttamento ottimale dello spazio.

Regolazione della forza della molla:

Girare la vite di regolazione a destra: forza della molla più forte
Girare la vite di regolazione a sinistra: forza della molla abbassata

(La regolazione deve essere uniforme su entrambi i lati della guarnitura.)



Messa a punto dell'ammortizzatore

Regolare la lestezza della chiusura tra la vite di regolazione dell'ammortizzatore:

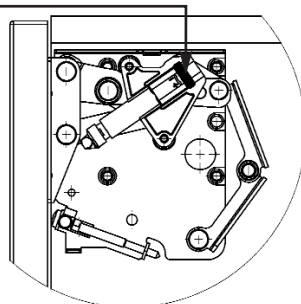
La rotazione destrorsa riduce la lestezza della chiusura.

La rotazione sinistrorsa aumenta la lestezza della chiusura.

Attenzione! Non smontare l'ammortizzatore, per non danneggiare il prodotto.

Dopo la regolazione delle ante e dell'ammortizzatore, applicare il cappuccio di copertura.

vite dell'ammortizzatore





Instrucción para el montaje y el reglaje del herraje Kinvaro T-65

Estimado cliente,

Para poder garantizar siempre un servicio sin fallos y seguro, se tienen que respetar las observaciones de montaje. Estamos gustosamente a su disposición para cualquier pregunta.

Hetal-Werke

Ámbito de empleo

Pesos de la puerta

De abeto rojo (0,45 kg/dm³) hasta material MDF (0,85 kg/dm³) con 19 mm de espesor con empuñadura de barra.

Resorte amarillo

Altura del armario de en mm	Peso de la puerta con tirador° en kg	Anchura de la puerta en mm					
		Peso de 0,45 kg/dm ³ (p. ej. pino)		Peso de 0,65 kg/dm ³ (p. ej. aglomerado)		Peso de 0,85 kg/dm ³ (p. ej. MDF)	
		Con tirador estándar	Con tirador a barra°	Con tirador estándar	Con tirador a barra°	Con tirador estándar	Con tirador a barra°
Resorte amarillo, montaje unilateral (anchura de la puerta hasta 600 mm / resorte siempre debe ser montado al mecanismo izquierdo)							
250	0,9 – 2,1	400 – 600	300* – 550	300* – 600	300* – 450	300* – 500	300* – 350
300	0,7 – 1,7	300* – 600	300* – 400	300* – 450	300* – 300	300* – 350	–
Resorte Amarillo, montaje bilateral							
250	1,8 – 4,2	800 – 1200**	450 – 1100	500 – 1200**	400 – 900	450 – 1000	350 – 750
300	1,4 – 3,4	550 – 1200**	350 – 800	400 – 900	300* – 650	300* – 700	300* – 500
350	1,0 – 2,9	350 – 950	300* – 600	300* – 650	300* – 450	300* – 500	300*400
400	0,8 – 2,5	300* – 700	300* – 450	300* – 500	300* – 350	300* – 350	300* – 300
450	0,7 – 2,2	300* – 550	300* – 400	300* – 400	300* – 300	300*	–
500	0,6 – 2,0	300* – 450	300*	300*	–	–	–

Resorte negro

Altura del armario de en mm	Peso de la puerta con tirador en kg	Anchura de la puerta en mm					
		Peso de 0,45 kg/dm ³ (p. ej. pino)		Peso de 0,65 kg/dm ³ (p. ej. aglomerado)		Peso de 0,85 kg/dm ³ (p. ej. MDF)	
		Con tirador estándar	Con tirador a barra°	Con tirador estándar	Con tirador a barra°	Con tirador estándar	Con tirador a barra°
250	2,4 – 7,4	1100 – 1200**	800 – 1200**	800 – 1200**	550 – 1200**	600 – 1200**	450 – 1200**
300	2,0 – 6,3	800 – 1200**	500 – 1200**	550 – 1200**	400* – 1200**	450 – 1200**	300 – 1000
350	1,7 – 5,4	550 – 1200**	350 – 1150	400 – 1200**	300* – 900	300 – 950	300* – 750
400	1,5 – 4,7	450 – 1200**	300* – 900	300* – 950	300* – 700	300* – 700	300* – 600
450	1,3 – 4,2	350 – 1000	300* – 750	300* – 750	300* – 600	300* – 550	300* – 450
500	1,3 – 3,9	300* – 900	300* – 650	300* – 600	300* – 450	300* – 450	300* – 400
550	1,3 – 3,4	300* – 700	–	300* – 500	–	–	–
600	1,3 – 3,1	300* – 600	–	300* – 400	–	–	–

*tirador a barra se calcula con un peso de 0,15 kg / 100 mm de anchura del tirador

*anchura inferior de la puerta es posible (pedir informes)

** anchura superior de la puerta es posible (pedir informes)

En los campos límite (mínimo o máximo), recomendamos un montaje de prueba antes de utilizar el herraje en la fabricación de serie.

Cambio de los resortes

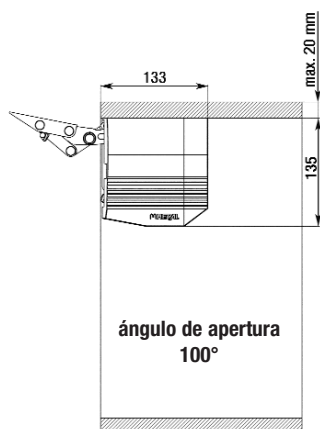
Llevar la fuerza de los resortes a la posición mínima, girando los tornillos de regulación a la izquierda.

Cambiar los resortes al mecanismo completamente abierto.

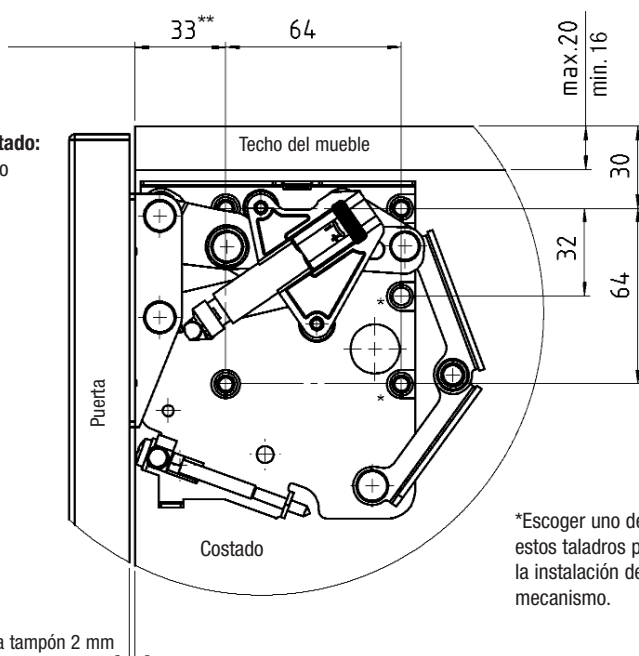
ES

Taladros de paredes laterales en el cuerpo del armario Kinvaro T-65

Lado izquierdo del armario
(lado derecho del armario reflejado)



Fijación al costado:
4 x tornillos Euro
avellanados



*Escoger uno de estos taladros para la instalación del mecanismo.

**Espesor distancia tampón 2 mm

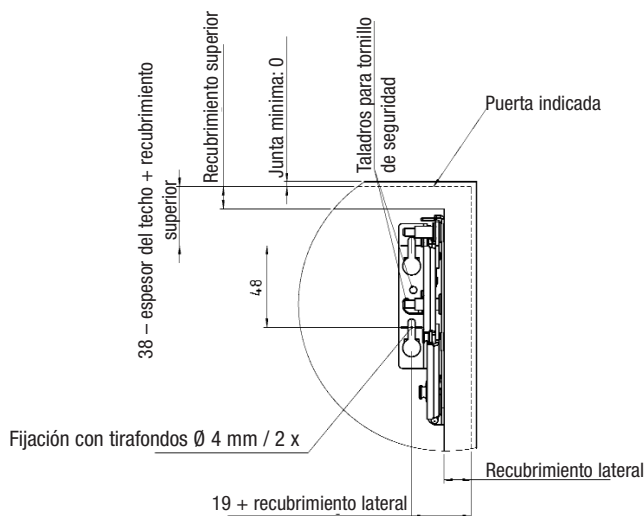
Las medidas indicadas se deben respetar exactamente!

ES

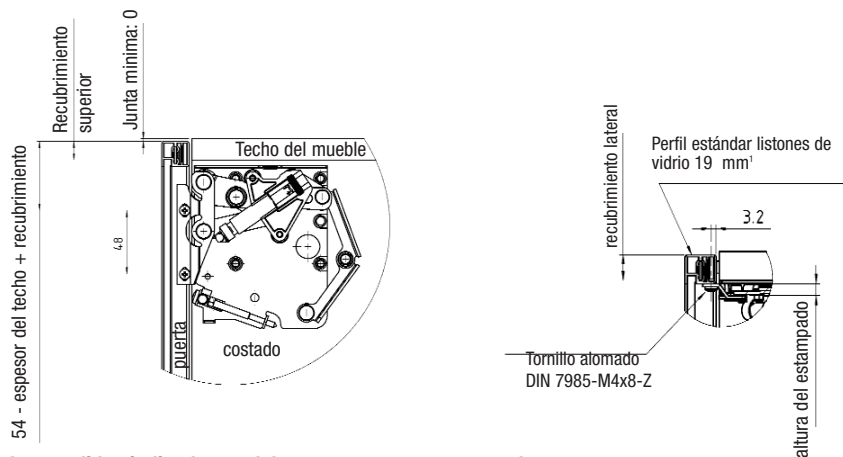
Taladros para puerta de madera o con marco de aluminio

Atención! Instalar el mecanismo siempre en posición abierta!

Taladros para puerta de madera o con marco ancho de aluminio (min. 45 mm)



Taladros para puertas con marco de aluminio 19 mm (recubrimiento lateral 12-17 mm)



Las medidas indicadas se deben respetar exactamente!



Instrucciones de reglaje Kinvaro T-65

Ajuste de la altura de la puerta

La altura de la puerta se ajusta con ayuda de los agujeros oblongos al ángulo de fijación:

1. desatar los tornillos
2. ajustar la altura (+/- 3 mm)
3. apretar los tornillos

¡Tras el ajuste, colocar el tornillo de seguridad!

Ajustar el Kinvaro T-65 al peso de la puerta

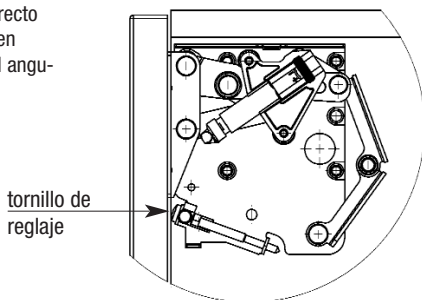
Con el herraje Kinvaro T-65 se pueden abrir puertas elevables hasta un ángulo de max. 100°. Con un reglaje correcto de la fuerza del resorte, la puerta se mantiene abierta en cualquier posición superior a 45°. Así puede escoger el ángulo de apertura óptimo para Usted.

Reglaje de la fuerza del resorte:

Girar el tornillo de reglaje hacia la derecha = aumentar la fuerza del resorte

Girar el tornillo de reglaje hacia la izquierda = reducir la fuerza del resorte

(El reajuste se tiene que realizar uniformemente en ambas piezas de herraje.)



Reglaje del amortiguador

Ajustar la velocidad del cierre por el tornillo de ajuste del amortiguador:

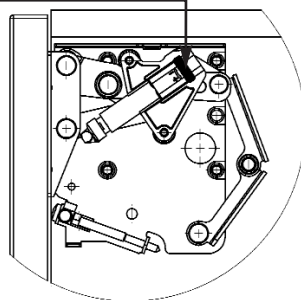
El giro hacia la derecha reduce la velocidad del cierre.

El giro hacia la izquierda aumenta la velocidad del cierre.

Cuidado! No demontar el amortiguador, para no deteriorar el producto.

Después del ajuste de las puertas y el reglaje del amortiguador, montar la tapa de cubrición.

tornillo de ajuste del amortiguador



D2670080000 / HE / 0709